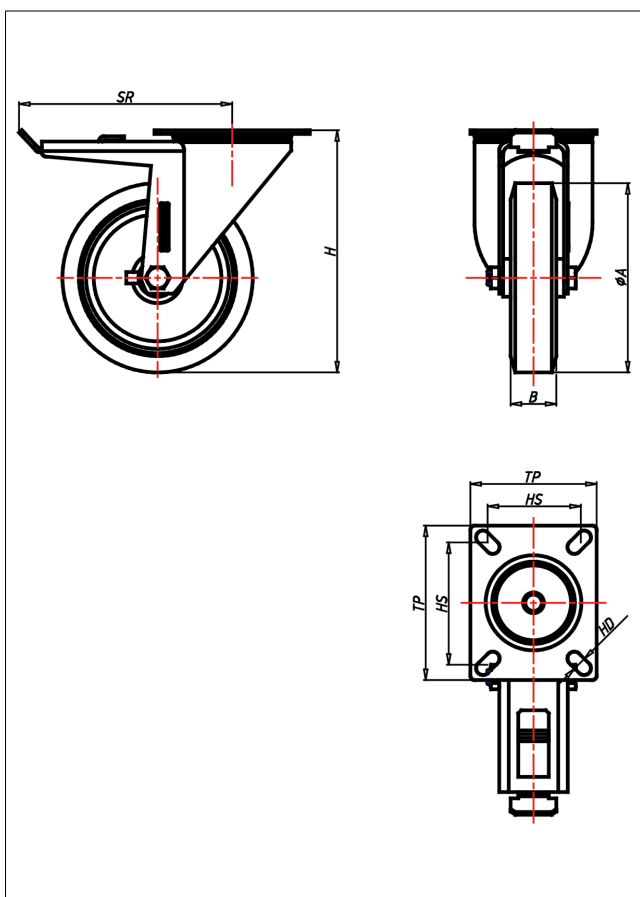




CDT/CST/CSST/CLT- A/AK/AB

Lenkrolle mit Totalfeststeller



CD-A



| LENKROLLE | LENKROLLE MIT TOTALFESTSTELLER | BOCKROLLE | | | | | | | | | | | | | | | | | | | | |
|--|--|--|----------------|---|---|----|---------------|---|---|---|----------|---|---|---|---------------|---|---|---|---------------------|---|---|---|
| | | | | | | | | | | | | | | | | | | | | | | |
| <ul style="list-style-type: none"> • geräuscharmer Lauf • geringer Rollwiderstand • abrieb- und reißfest • hohe Stoßfestigkeit • leichte Reinigung • sehr beständig gegen viele aggressive Medien <p>Guss-Polyurethan Felge Polyamid 6 → Seite 252</p> | <p>zweifaches Kugellager - vernietet Stahlkugeln gehärtet Dichtungsring, Radachse verschraubt, verzinkt- chrompassiviert</p> <p>→ Seite 62</p> | <p>AUSWAHLHILFE:</p> <table border="0"> <tr> <td>leicht lenkend</td> <td>+</td> <td>-</td> <td>++</td> </tr> <tr> <td>verschleißarm</td> <td>x</td> <td>x</td> <td>x</td> </tr> <tr> <td>stoßfest</td> <td>+</td> <td>x</td> <td>x</td> </tr> <tr> <td>bodenschonend</td> <td>+</td> <td>x</td> <td>x</td> </tr> <tr> <td>witterungsbeständig</td> <td>x</td> <td>x</td> <td>+</td> </tr> </table> | leicht lenkend | + | - | ++ | verschleißarm | x | x | x | stoßfest | + | x | x | bodenschonend | + | x | x | witterungsbeständig | x | x | + |
| leicht lenkend | + | - | ++ | | | | | | | | | | | | | | | | | | | |
| verschleißarm | x | x | x | | | | | | | | | | | | | | | | | | | |
| stoßfest | + | x | x | | | | | | | | | | | | | | | | | | | |
| bodenschonend | + | x | x | | | | | | | | | | | | | | | | | | | |
| witterungsbeständig | x | x | + | | | | | | | | | | | | | | | | | | | |

Technische Details

| | |
|--------------------------------|---------------------|
| ORDERNO (Artikel-nummer) | CLT 150 A |
| WDAB (Rad-Ø A x Breite B / mm) | 150x40 |
| LC (Tragkraft / kg) | 200 |
| H (Bauhöhe H / mm) | 181 |
| TP (Plattengröße / mm) | 102x83 |
| HS (Lochabstand / mm) | 80x60 |
| HD (Loch-Ø / mm) | 9 |
| SR (Schwenkradius / mm) | 140 |
| WB (Radlager) | Nylon plain bearing |