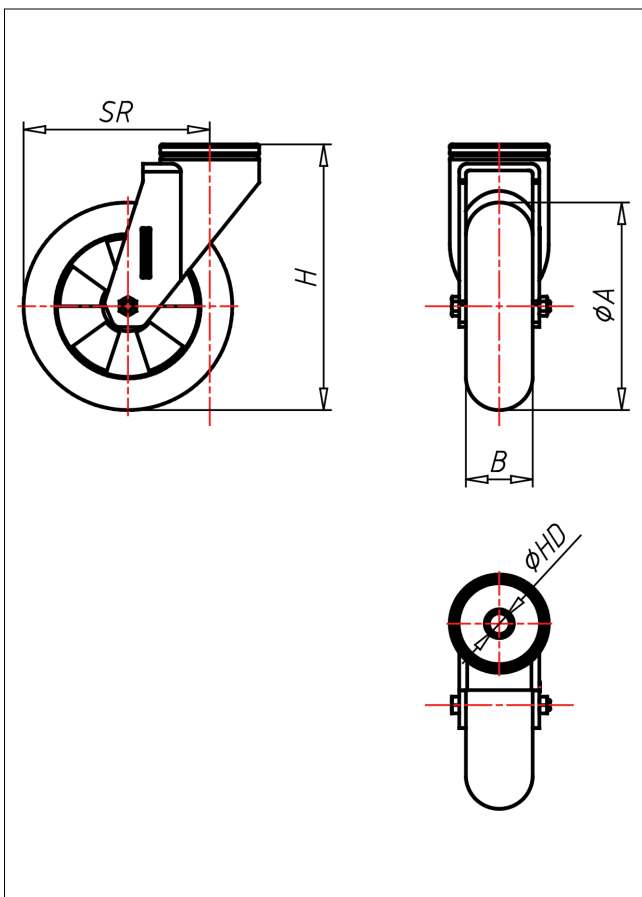
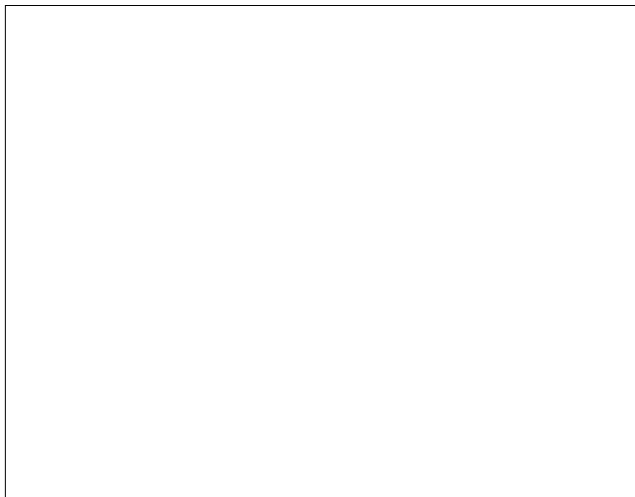




CR/CRS-EGBAK

Lenkrolle




CR-EGBA



NEU!


Lenkrolle
Swivel Castor



- sehr geruschamer Lauf
- sehr geringer Rollwiderstand
- abriebfest
- korrosionsbeständig
- Alternative zu Luftreifen
- SPRUNGFREI

Elastik-Vollgummireifen 55 ± 3 Shore A **ballig**
Felge aus Spritzguss-Aluminium-Legierung
→ Seite/Page 345

Lenkrolle mit Totfallsteller
Swivel Castor with total lock



zweifaches Kugellager – vernietet
Stahlkugeln gehärtet,
Radachse verschraubt,
verzinkt

→ Seite/Page 112

Auswahlhilfe
Selection Criteria

leicht lenkbar/swivels easily	<input type="checkbox"/>	<input type="checkbox"/>	<input checked="" type="checkbox"/>
verschleißarm/wear resistant	<input type="checkbox"/>	<input type="checkbox"/>	<input checked="" type="checkbox"/>
stoßfest/impact proof	<input type="checkbox"/>	<input type="checkbox"/>	<input checked="" type="checkbox"/>
bodenschonend/floor protective	<input type="checkbox"/>	<input type="checkbox"/>	<input checked="" type="checkbox"/>
witterungsbeständig/weather proof	<input checked="" type="checkbox"/>	<input checked="" type="checkbox"/>	<input checked="" type="checkbox"/>

Technische Details

ORDERNO (Artikel-nummer)	CR 200 EGBAK
WDAB (Rad-Ø A x Breite B / mm)	200x50
LC (Tragkraft / kg)	300
H (Bauhöhe H / mm)	240
HD (Loch-Ø / mm)	12.5
SR (Schwenkradius / mm)	159
BD (Bohrungsdurchmesser / mm)	20
WB ()	Kugellager