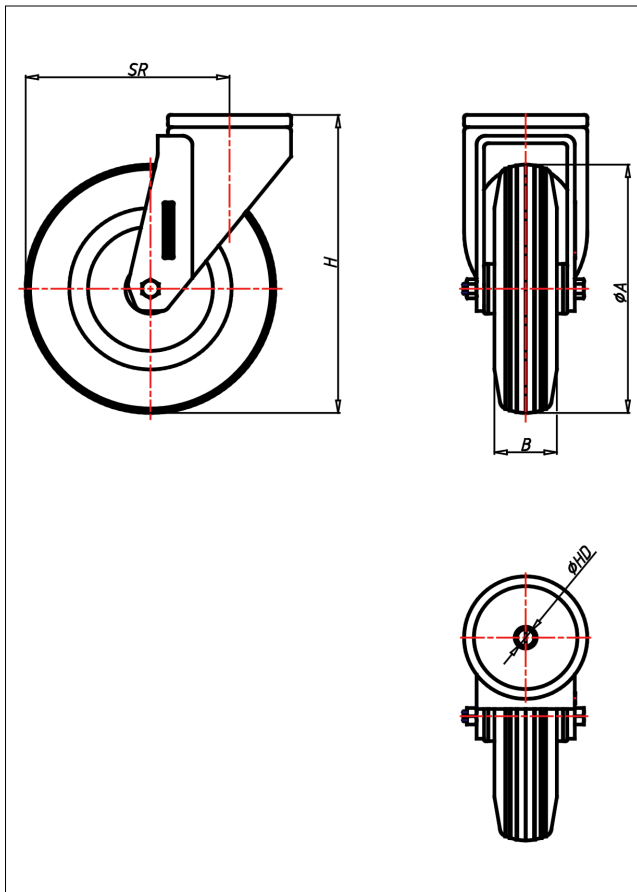




330 RÜ/CR- LK/LB/LGB/LSB Lenkrolle



CR-L



LENKROLLE	LENKROLLE MIT TOTALFESTSTELLER	
		
<ul style="list-style-type: none"> • hervorragende Stoßdämpfung • minimaler Rollwiderstand • sehr lauffähig • hoher Fahrkomfort • spurfrei in grau Luftreifen mit Schlauch Felge aus Stahlblech oder Kunststoff → Seite 276	 zweifaches Kugellager - vernietet Stahlkugeln gehärtet Radachse verschraubt, verzinkt → Seite 62	AUSWAHLHILFE: leicht lenkend <input checked="" type="checkbox"/> <input checked="" type="checkbox"/> verschleißarm <input checked="" type="checkbox"/> stoßfest <input checked="" type="checkbox"/> bodenschonend <input checked="" type="checkbox"/> witterungsbeständig <input checked="" type="checkbox"/>

Technische Details

ORDERNO (Artikel-nummer)	CR 200 LSB
WDAB (Rad-Ø A x Breite B / mm)	200x50
LC (Tragkraft / kg)	75
H (Bauhöhe H / mm)	240
HD (Loch-Ø / mm)	12.5
SR (Schwenkradius / mm)	157
WB (Radlager)	Rollenlager