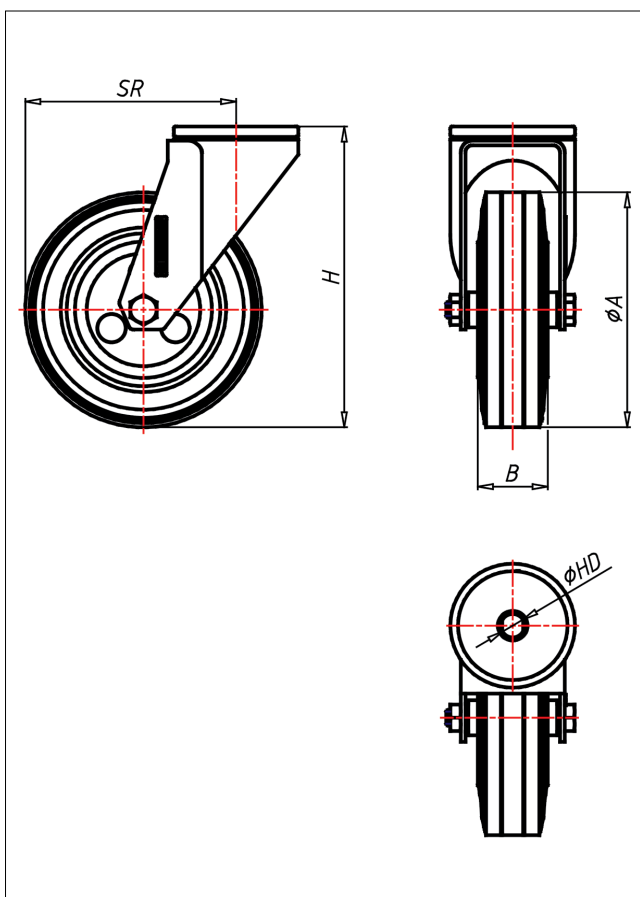




CRH/CRSH-HBX

Lenkrolle



CRH-HB



LENKROLLE		
<ul style="list-style-type: none"> • hitzebeständig • beständig gegen verdünnte Säuren • geräuscharmer Lauf • großer Fahrkomfort Vollgummi schwarz Felge Stahlblech verzinkt verschraubt → Seite 275	zweifaches Kugellager-vernietet verzinkt, Radachse verschraubt → Seite 160	AUSWAHLHILFE: <ul style="list-style-type: none"> leicht lenkend verschleißarm stoßfest bodenschonend witterungsbeständig

Technische Details

ORDERNO (Artikel-nummer)	CRH 100 HBX
WDAB (Rad-Ø A x Breite B / mm)	100x30
LC (Tragkraft / kg)	80
H (Bauhöhe H / mm)	128
HD (Loch-Ø / mm)	12.5
SR (Schwenkradius / mm)	87
WB (Radlager)	Rollenlager