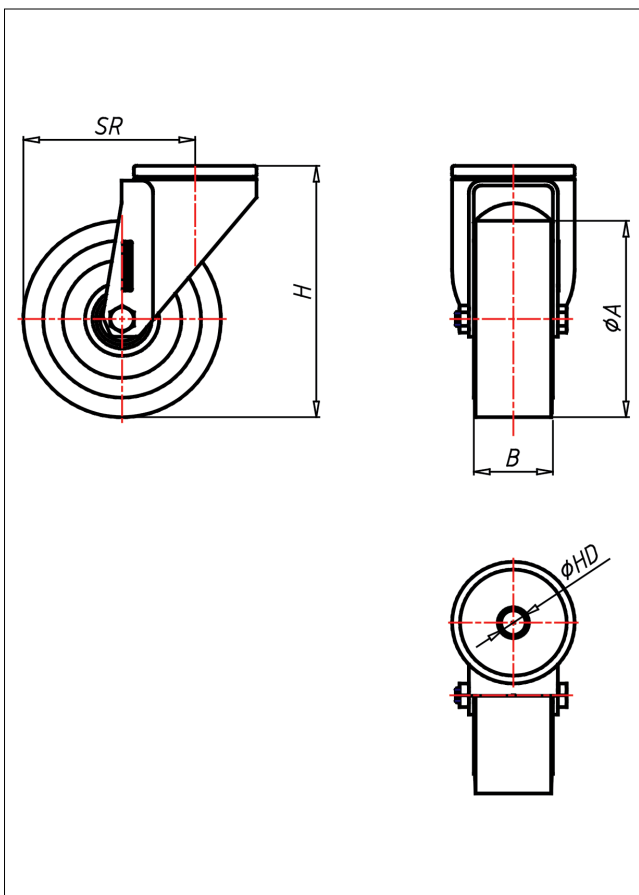




# CRH-HEK

## Lenkrolle



### CRH-HE



LENKROLLE		
 <ul style="list-style-type: none"> <li>• geräuscharmer Lauf</li> <li>• geringer Anfahr- und Rollwiderstand</li> <li>• hitzebeständig bis 250 °C</li> </ul> <p>Silikon-Gummi blau Felge Aluminium</p> <p>→ Seite <a href="#">275</a></p> 	 <p>zweifaches Kugellager- vernietet verzinkt, Radachse verschraubt</p> <p>→ Seite <a href="#">160</a></p>	<p>AUSWAHLHILFE:</p> <ul style="list-style-type: none"> <li>leicht lenkend <input checked="" type="checkbox"/></li> <li>verschleißarm <input checked="" type="checkbox"/></li> <li>stoßfest <input checked="" type="checkbox"/></li> <li>bodenschonend <input checked="" type="checkbox"/></li> <li>witterungsbeständig <input checked="" type="checkbox"/></li> </ul>

### Technische Details

<b>ORDERNO (Artikel-nummer)</b>	CRH 100 HEK
<b>WDAB (Rad-Ø A x Breite B / mm)</b>	100x40
<b>LC (Tragkraft / kg)</b>	80
<b>H (Bauhöhe H / mm)</b>	128
<b>HD (Loch-Ø / mm)</b>	12.5
<b>SR (Schwenkradius / mm)</b>	87
<b>WB (Radlager)</b>	Kugellager