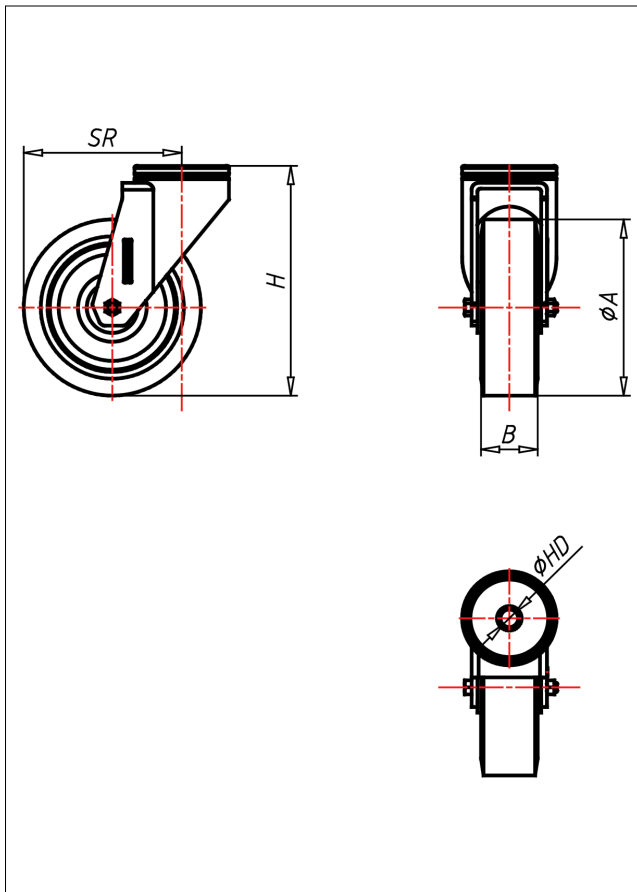




CR/CRS-ELPGB

Lenkrolle



CR-ELPG



NEU!

Lenkrolle
Swivel Castor

- elektrisch leitfähig
- hoher Fahrkomfort
- geringer Rollwiderstand
- stoßfest
- korrosionsbeständig
- SPURFREI

Elastik-Vollgummireifen 70 ± 5 Shore A
Folge aus Polyamid 6 elektrisch leitfähig
→ Seite/Page 354

Lenkrolle mit Totfallststeller
Swivel Castor with total lock

zweifaches Kugellager – vernietet
Stahlkugeln gehärtet,
Radachse verschraubt,
verzinkt

→ Seite/Page 112

Auswahlhilfe
Selection Criteria

leicht lenkbar/steers easily	<input type="checkbox"/>	<input checked="" type="checkbox"/>	<input type="checkbox"/>	<input type="checkbox"/>
verschleißarm/wear resistant	<input type="checkbox"/>	<input checked="" type="checkbox"/>	<input type="checkbox"/>	<input type="checkbox"/>
stoßfest/shock proof	<input type="checkbox"/>	<input checked="" type="checkbox"/>	<input type="checkbox"/>	<input type="checkbox"/>
bodenschonend/floor protective	<input type="checkbox"/>	<input checked="" type="checkbox"/>	<input type="checkbox"/>	<input type="checkbox"/>
wetterunbeständig/weather proof	<input type="checkbox"/>	<input checked="" type="checkbox"/>	<input type="checkbox"/>	<input type="checkbox"/>

Technische Details

ORDERNO (Artikel-nummer)	CRS 125 ELPGB
WDAB (Rad-Ø A x Breite B / mm)	125x40
LC (Tragkraft / kg)	200
H (Bauhöhe H / mm)	163
HD (Loch-Ø / mm)	12.5
SR (Schwenkradius / mm)	111.5
BD (Bohrungsdurchmesser / mm)	15
WB ()	Rollenlager