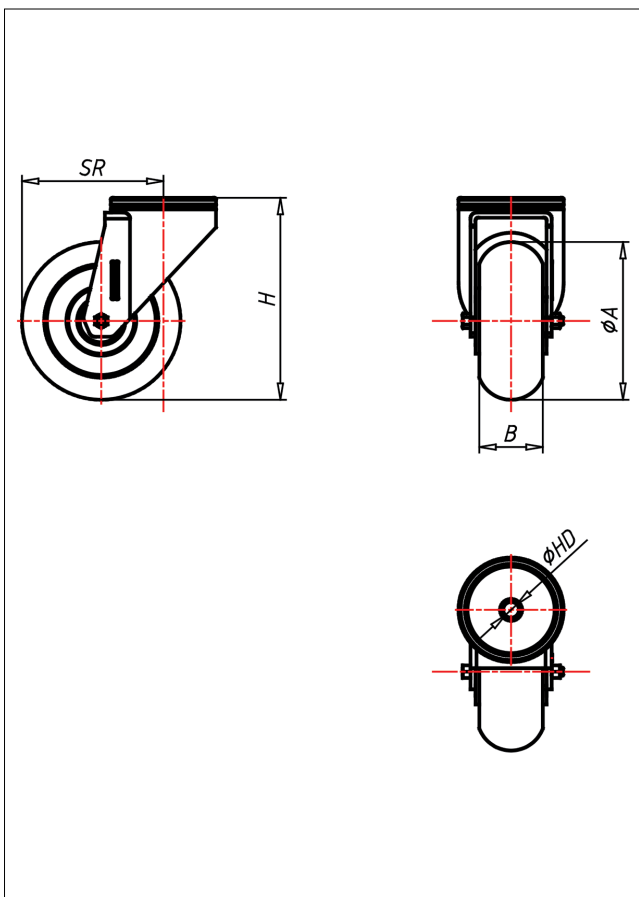


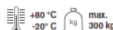


# CRS/CR-TLSBAK

## Lenkrolle



### CR-TLSBA



**NEU!** Lenkrolle Swivel Castor

Lenkrolle mit Totfeststeller Swivel Castor with total lock

- sehr geräuscharmer Lauf
- sehr geringer Rollwiderstand
- sehr drehfreudig
- abrieb- und reißfest
- sehr beständig gegen viele aggressive Medien

Guss-Polyurethan 85±2 Shore A weich ballig  
Felge Spritzguss-Aluminium-Legierung  
→ Seite/Page 333

zweifaches Kugellager – vernietet  
Stahlkugeln gehärtet,  
Radnabe verschraubt,  
verzinkt

→ Seite/Page 112

Auswahlhilfe  
Selection Criteria

leicht lenkend/swivels easily	<input type="radio"/>	<input type="radio"/>	<input type="radio"/>	<input type="radio"/>	<input type="radio"/>
verschleißarm/wear resistant	<input type="radio"/>	<input type="radio"/>	<input type="radio"/>	<input type="radio"/>	<input type="radio"/>
stoßfest/shock proof	<input type="radio"/>	<input type="radio"/>	<input type="radio"/>	<input type="radio"/>	<input type="radio"/>
bodenschonend/floor protective	<input type="radio"/>	<input type="radio"/>	<input type="radio"/>	<input type="radio"/>	<input type="radio"/>
witterungsbeständig/weather proof	<input type="radio"/>	<input type="radio"/>	<input type="radio"/>	<input type="radio"/>	<input type="radio"/>

### Technische Details

ORDERNO (Artikel-nummer)	CRS 150 TLSBAK
WDAB (Rad-Ø A x Breite B / mm)	150x50
LC (Tragkraft / kg)	200
H (Bauhöhe H / mm)	191
HD (Loch-Ø / mm)	12.5
SR (Schwenkradius / mm)	131
WB ( / mm)	Kugellager