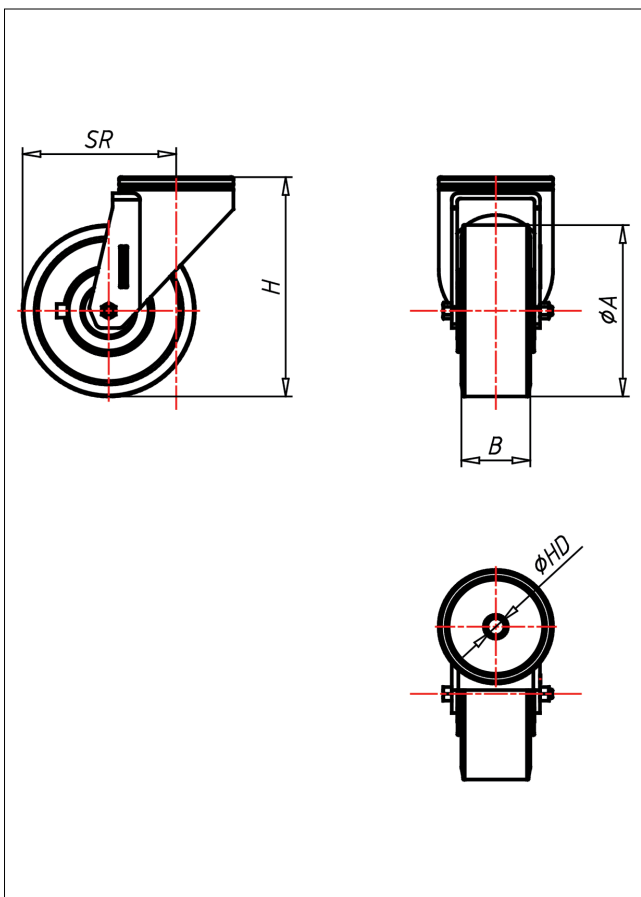
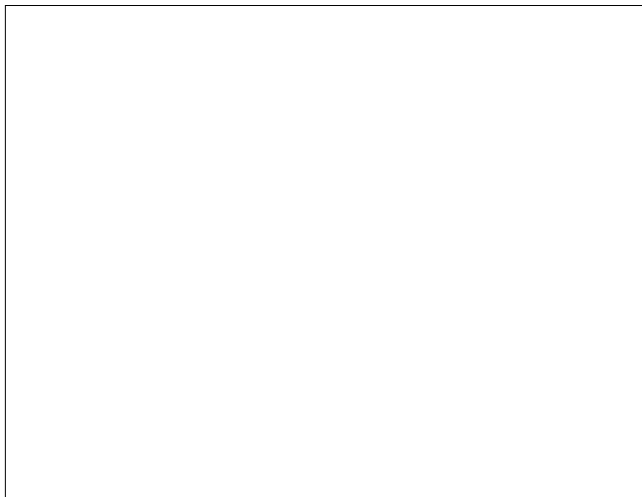
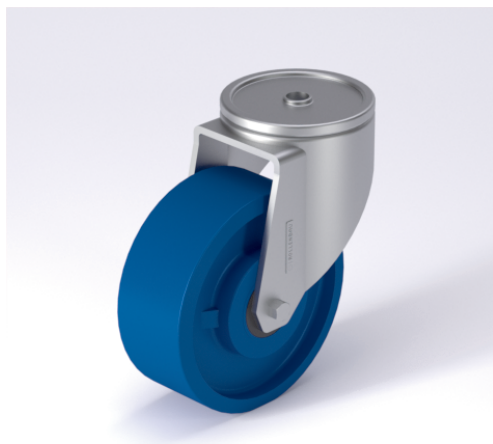




CRS/CR-TLSK Lenkrolle



CR-TLS



NEU!

Lenkrolle Swivel Castor	Lenkrolle mit Totalfeststeller Swivel Castor with total lock	
<ul style="list-style-type: none"> sehr laufruhig geringer Rollwiderstand abrieb- und weillust hohe Stoßfestigkeit leichte Reinigung sehr beständig gegen viele aggressive Medien <p>Guss-Polyurethan 70x3 Shore A weich Folje Spritzguss-Aluminium-Legierung → Seite/Page 322</p>	<ul style="list-style-type: none"> zweifaches Kugellager – vernietet Stahlkugeln gehärtet, Radsche verschraubt, verzinkt <p>→ Seite/Page 112</p>	<p>Auswahlhilfe Selection Criteria</p> <ul style="list-style-type: none"> leicht lenkbar/swivels easily verschleißarm/wear resistant stoßfest/lock proof bodenschonend/floor protection witterungsbeständig/weather proof

Technische Details

ORDERNO (Artikel-nummer)	CRS 150 TLSK
WDAB (Rad-Ø A x Breite B / mm)	150x50
LC (Tragkraft / kg)	200
H (Bauhöhe H / mm)	191
HD (Loch-Ø / mm)	12.5
SR (Schwenkradius / mm)	131
WB ()	Kugellager