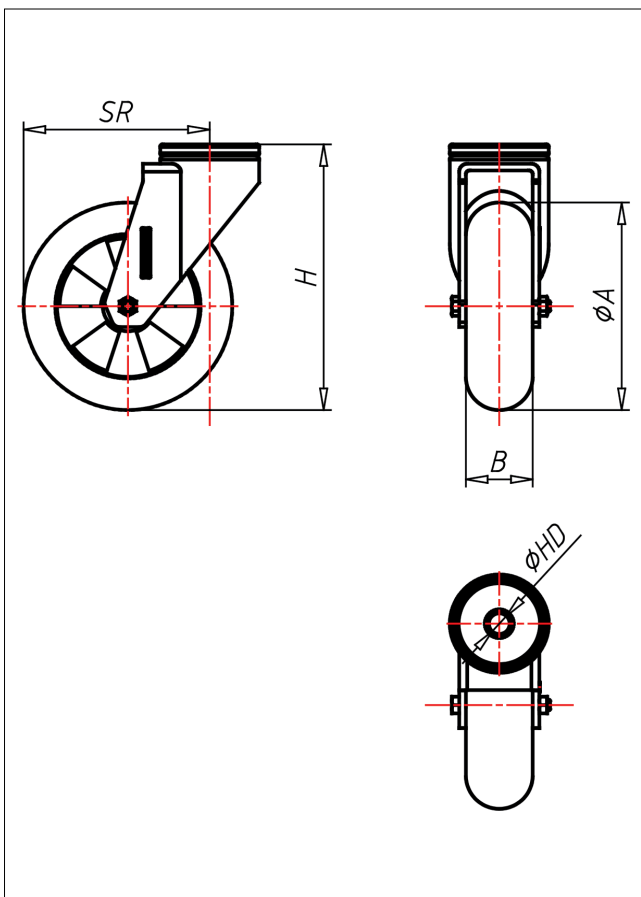






CR/CRS-EGBAK

Lenkrolle



CR-EGBA



<p>NEU!</p> <p>Lenkrolle Swivel Castor</p> 	<p>Lenkrolle mit Totfallsteller Swivel Castor with total lock</p> 	
<ul style="list-style-type: none"> sehr geruscharmer Lauf sehr geringer Rollwiderstand abriebfest korrosionsbeständig Alternative zu Luftreifen SPURFREE <p>Elastik-Vollgummireifen 55 ± 3 Shore A ballig Folge aus Spritzguss-Aluminium-Legierung → Seite/Page 345</p>	<p>zweifaches Kugellager – vernietet Stahlkugeln gehärtet, Radachse verschraubt, verzinkt</p> <p>→ Seite/Page 112</p>	<p>Auswahlhilfe Selection Criteria</p> <p>leicht lenkbar/swivels easily <input type="checkbox"/></p> <p>verschleißarm/wear resistant <input type="checkbox"/></p> <p>stoßfest/impact proof <input type="checkbox"/></p> <p>bodenschonend/floor protective <input type="checkbox"/></p> <p>witterungsbeständig/weather proof <input type="checkbox"/></p>

Technische Details

ORDERNO (Artikel-nummer)	CRS 160 EGBAK
WDAB (Rad-Ø A x Breite B / mm)	160x50
LC (Tragkraft / kg)	270
H (Bauhöhe H / mm)	196
HD (Loch-Ø / mm)	12.5
SR (Schwenkradius / mm)	136
BD (Bohrungsdurchmesser / mm)	20
WB ()	Kugellager