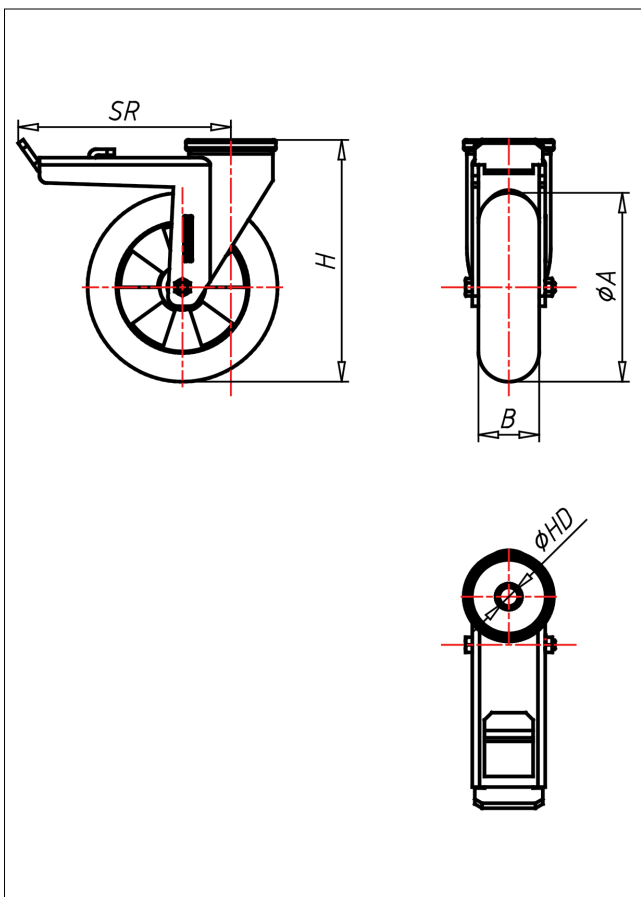




CRT/CRST-EBAK

Lenkrolle mit Totalfeststeller



CR-EBA



NEU!	Lenkrolle Swivel Castor	Lenkrolle mit Totalfeststeller Swivel Castor with total lock	
<ul style="list-style-type: none"> sehr geräuscharmer Lauf sehr geringer Rollwiderstand stöße fest korrosionsbeständig Alternative zu Luftreifen 	<ul style="list-style-type: none"> zweifaches Kugellager - vernietet Stahlkugeln gehärtet, Radschloß verschraubt, verzinkt 	<p>Auswahlhilfe Selection Criteria</p> <ul style="list-style-type: none"> leicht lenkbar/swivels easily verschleißarm/wear resistant stoßfest/shock proof bodenschonend/floor protection witterungsbeständig/weather proof 	<p>→ Seite/Page 112</p>

Elastik-Vollgummireifen 55 ± 3 Shore A ballig
Folge aus Spritzguss-Aluminium-Legierung
→ Seite/Page 243

Technische Details

ORDERNO (Artikel-nummer)	CRST 125 EBAK
WDAB (Rad-Ø A x Breite B / mm)	125x40
LC (Tragkraft / kg)	200
H (Bauhöhe H / mm)	160
HD (Loch-Ø / mm)	12.5
SR (Schwenkradius / mm)	140
BD (Bohrungsdurchmesser / mm)	20
WB ()	Kugellager