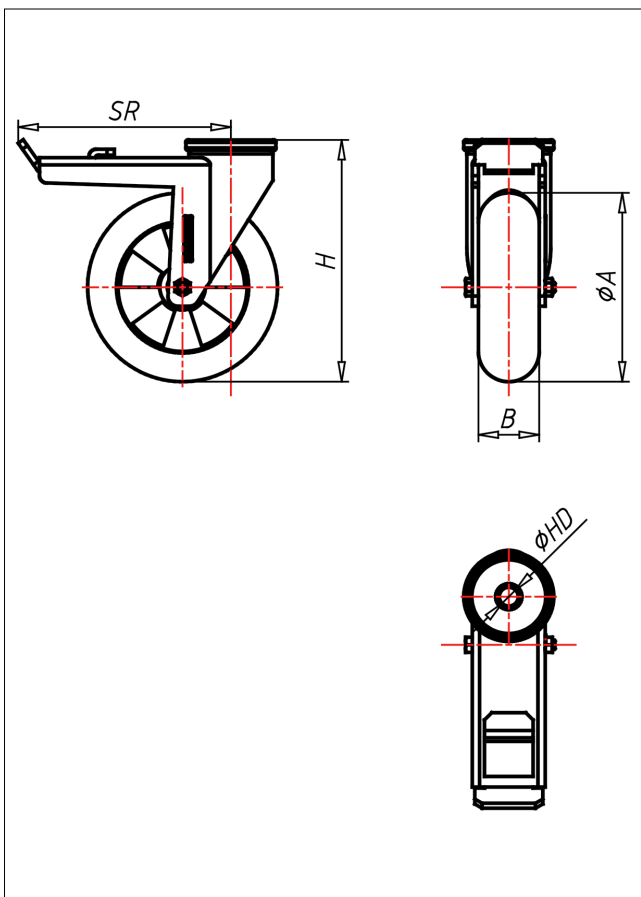
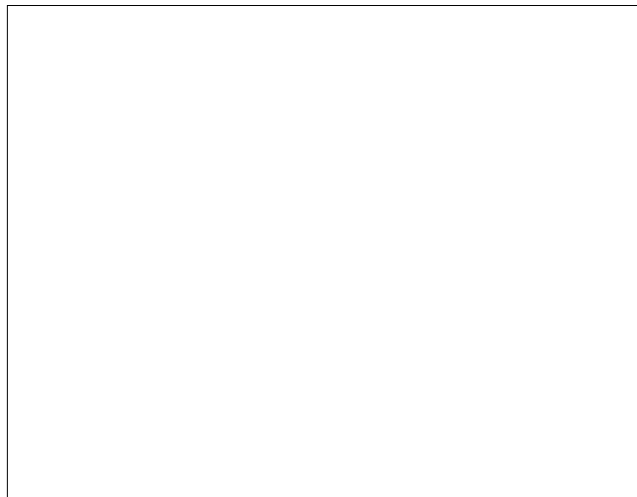




CRT/CRST-EBAK

Lenkrolle mit Totalfeststeller



CR-EBA



NEU!	Lenkrolle Swivel Castor	Lenkrolle mit Totalfeststeller Swivel Castor with total lock	
<ul style="list-style-type: none"> sehr geräuscharmer Lauf sehr geringer Rollwiderstand stöße fest korrosionsbeständig Alternative zu Luftreifen 	<ul style="list-style-type: none"> zweifaches Kugellager – vernietet Stahlkugeln gehärtet, Radschloß verschraubt, verzinkt 	<p>Auswahlhilfe Selection Criteria</p> <ul style="list-style-type: none"> leicht lenkbar/swivels easily verschleißarm/wear resistant stoßfest/shock proof bodenschonend/floor protection witterungsbeständig/weather proof 	<p>→ Seite/Page 112</p>

Technische Details

ORDERNO (Artikel-nummer)	CRST 160 EBAK
WDAB (Rad-Ø A x Breite B / mm)	160x50
LC (Tragkraft / kg)	270
H (Bauhöhe H / mm)	196
HD (Loch-Ø / mm)	12.5
SR (Schwenkradius / mm)	168
BD (Bohrungsdurchmesser / mm)	20
WB ()	Kugellager