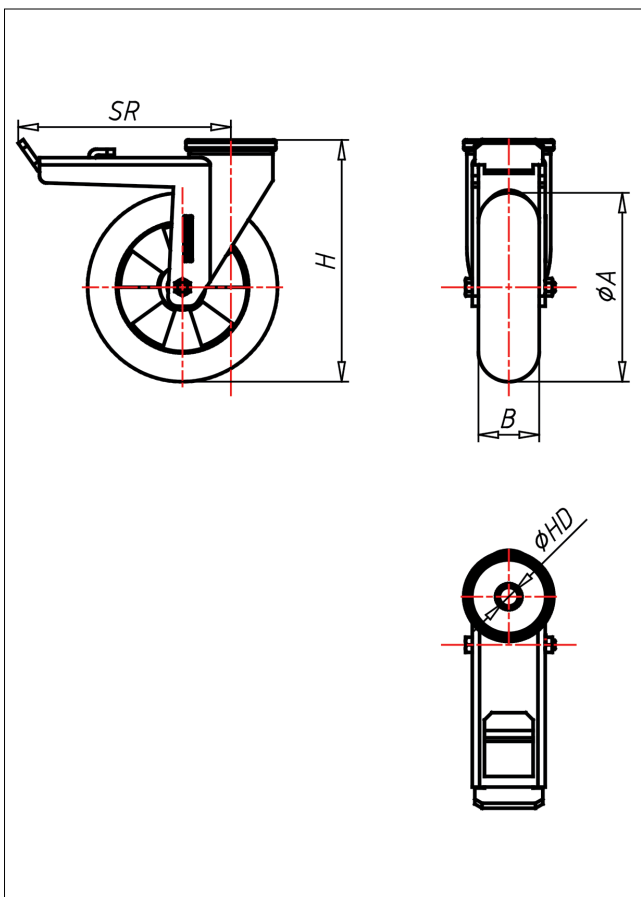




CRT/CRST-EGBAK

Lenkrolle mit Totalfeststeller



CR-EGBA



NEU! Lenkrolle Swivel Castor

- sehr geruschamer Lauf
- sehr geringer Rollwiderstand
- abriebfest
- korrosionsbeständig
- Alternative zu Luftreifen
- SPURFLEX

Elastik-Vollgummilaufläuf 55 ± 3 Shore A **ballig**
Folge aus Spritzguss-Aluminium-Legierung
→ Seite/Page 345

Lenkrolle mit Totalfeststeller Swivel Castor with total lock

- zweifaches Kugellager – vernietet
- Stahlkugeln gehärtet, Radachse verschraubt, verzinkt

→ Seite/Page 112

Auswahlhilfe Selection Criteria

leicht lenkbar/swivels easily	<input type="checkbox"/>	<input type="checkbox"/>	<input checked="" type="checkbox"/>
verschleißarm/wear resistant	<input type="checkbox"/>	<input type="checkbox"/>	<input checked="" type="checkbox"/>
staubfest/dust proof	<input type="checkbox"/>	<input type="checkbox"/>	<input checked="" type="checkbox"/>
bodenschonend/floor protective	<input type="checkbox"/>	<input type="checkbox"/>	<input checked="" type="checkbox"/>
witterungsbeständig/weather proof	<input checked="" type="checkbox"/>	<input checked="" type="checkbox"/>	<input checked="" type="checkbox"/>

Technische Details

ORDERNO (Artikel-nummer)	CRST 160 EGBAK
WDAB (Rad-Ø A x Breite B / mm)	160x50
LC (Tragkraft / kg)	270
H (Bauhöhe H / mm)	196
HD (Loch-Ø / mm)	12.5
SR (Schwenkradius / mm)	168
BD (Bohrungsdurchmesser / mm)	20
WB ()	Kugellager