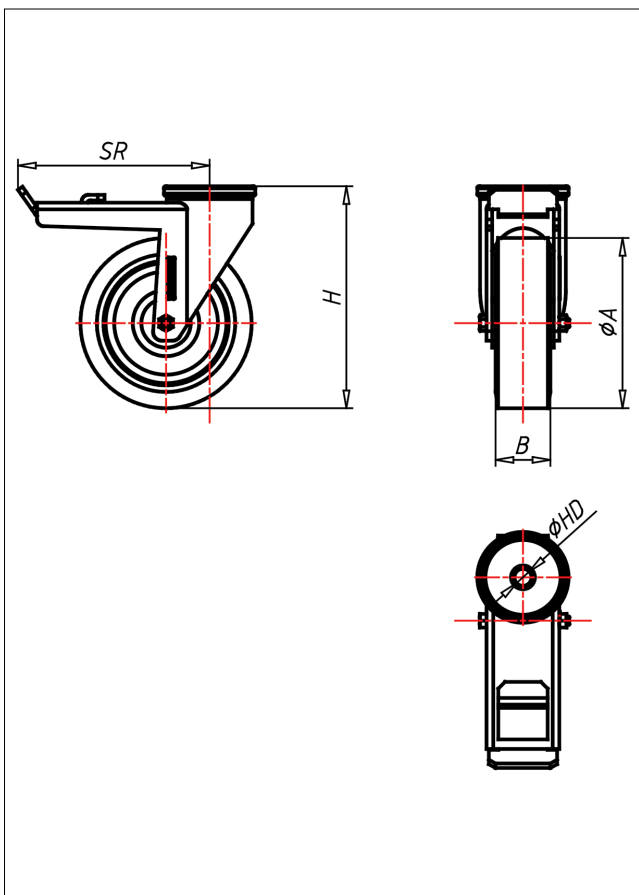




# CRT/CRST-ELPG

## Lenkrolle mit Totalfeststeller



### CR-ELPG



**NEU!**

Lenkrolle Swivel Castor	Lenkrolle mit Totalfeststeller Swivel Castor with total lock	
<ul style="list-style-type: none"> <li>elektrisch leitfähig</li> <li>hoher Fahrkomfort</li> <li>geringer Rollwiderstand</li> <li>abrieftest</li> <li>korrosionsbeständig</li> <li>SPURFREI</li> </ul>	<ul style="list-style-type: none"> <li>zweifaches Kugellager - vernietet</li> <li>Stahlkugeln gehärtet, Radachse verschraubt, verzinkt</li> </ul>	<p>Auswahlhilfe Selection Criteria</p> <ul style="list-style-type: none"> <li>leicht lenkbar/swivels easily</li> <li>verschleißarm/wear resistant</li> <li>abriebstark/abrasion proof</li> <li>bodenschonend/floor protective</li> <li>wetterunempfindlich/weather proof</li> </ul>
<ul style="list-style-type: none"> <li>Elastik-Vollgummireifen 70 ± 5 Shore A</li> <li>Felge aus Polyamid 6 elektrisch leitfähig</li> <li>→ Seite/Page 354</li> </ul>	→ Seite/Page 112	

### Technische Details

ORDERNO (Artikel-nummer)	CRST 160 ELP GK
WDAB (Rad-Ø A x Breite B / mm)	160x45
LC (Tragkraft / kg)	300
H (Bauhöhe H / mm)	199
HD (Loch-Ø / mm)	12.5
SR (Schwenkradius / mm)	168
BD (Bohrungsdurchmesser / mm)	20
WB ()	Kugellager