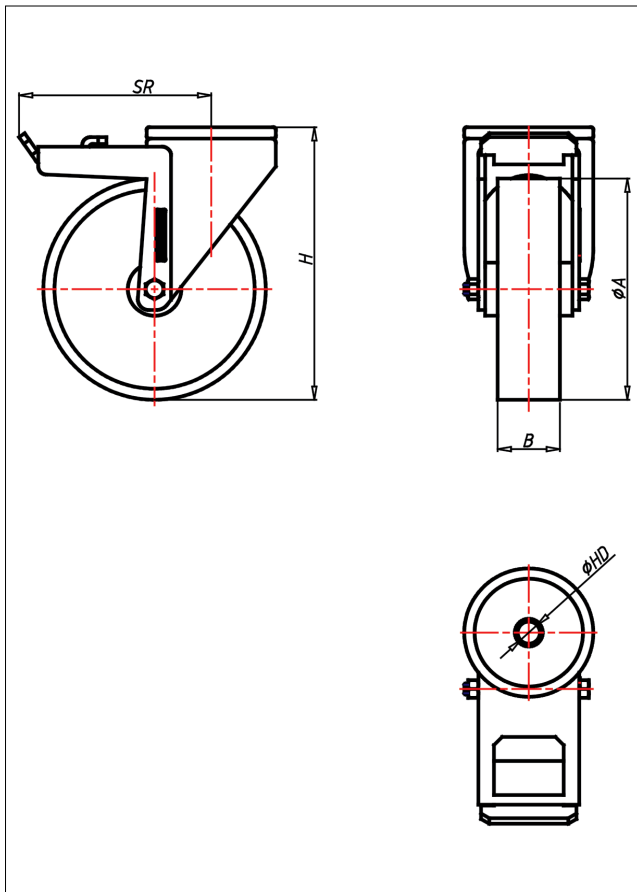
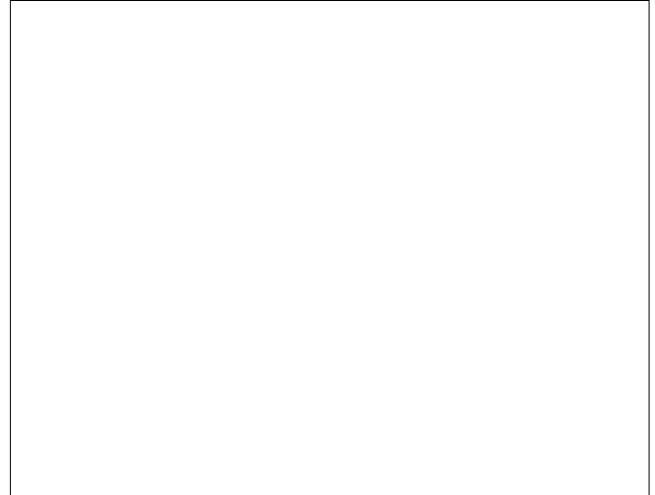




# CRT/CRST- P/PK/PB/PL/PLLB

Lenkrolle mit Totalfeststeller



## CR-P



LENKROLLE	LENKROLLE MIT TOTALFESTSTELLER																					
<ul style="list-style-type: none"> <li>• leichter Lauf auf glatten Böden</li> <li>• stoß- und schlagfest</li> <li>• hohe Abriebfestigkeit</li> <li>• leicht zu reinigen</li> <li>• sehr beständig gegen viele aggressive Medien</li> </ul> Polyamid 6 - 1. Wahl → Seite 272	zweifaches Kugellager - vernietet Stahlkugeln gehärtet Radachse verschraubt, verzinkt → Seite 52	AUSWAHLHILFE: <table border="1"> <tr> <td>leicht lenkend</td> <td>+</td> <td>-</td> <td>++</td> </tr> <tr> <td>verschleißarm</td> <td>+</td> <td>-</td> <td>++</td> </tr> <tr> <td>stoßfest</td> <td>+</td> <td>-</td> <td>++</td> </tr> <tr> <td>bodenschonend</td> <td>+</td> <td>-</td> <td>++</td> </tr> <tr> <td>witterungsbeständig</td> <td>+</td> <td>-</td> <td>++</td> </tr> </table>	leicht lenkend	+	-	++	verschleißarm	+	-	++	stoßfest	+	-	++	bodenschonend	+	-	++	witterungsbeständig	+	-	++
leicht lenkend	+	-	++																			
verschleißarm	+	-	++																			
stoßfest	+	-	++																			
bodenschonend	+	-	++																			
witterungsbeständig	+	-	++																			

## Technische Details

<b>ORDERNO (Artikel-nummer)</b>	CRT 100 PK
<b>WDAB (Rad-Ø A x Breite B / mm)</b>	100x30
<b>LC (Tragkraft / kg)</b>	120
<b>H (Bauhöhe H / mm)</b>	128
<b>HD (Loch-Ø / mm)</b>	12.5
<b>SR (Schwenkradius / mm)</b>	108
<b>WB (Radlager)</b>	Kugellager