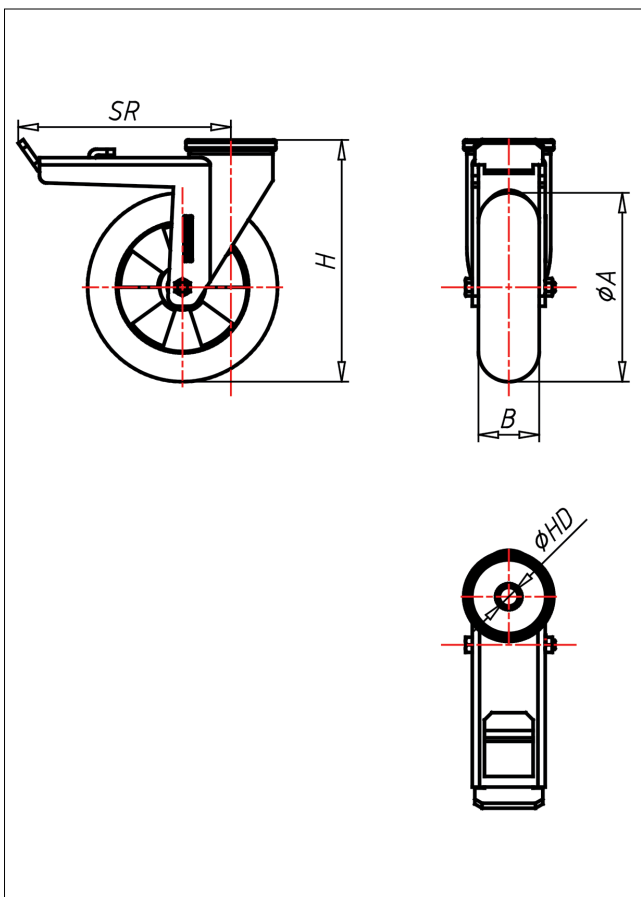




# CRT/CRST-EGBAK

## Lenkrolle mit Totalfeststeller



### CR-EGBA



**NEU!**

Lenkrolle Swivel Castor	Lenkrolle mit Totalfeststeller Swivel Castor with total lock	
<ul style="list-style-type: none"> <li>sehr geruscharmer Lauf</li> <li>sehr geringer Rollwiderstand</li> <li>abriebfest</li> <li>korrosionsbeständig</li> <li>Alternative zu Luftreifen</li> <li>SPURFLEX</li> </ul>	<ul style="list-style-type: none"> <li>zweifaches Kugellager – vernietet</li> <li>Stahlkugeln gehärtet, Radachse verschraubt, verzinkt</li> </ul>	<p>Auswahlhilfe Selection Criteria</p> <ul style="list-style-type: none"> <li>leicht lenkbar/swivels easily <input type="checkbox"/></li> <li>verschleißarm/wear resistant <input type="checkbox"/></li> <li>staubfest/dust proof <input type="checkbox"/></li> <li>bodenschonend/floor protective <input type="checkbox"/></li> <li>witterungsbeständig/weather proof <input type="checkbox"/></li> </ul>
<ul style="list-style-type: none"> <li>Elastik-Vollgummilauflinien 55 ± 3 Shore A <b>ballig</b></li> <li>Felge aus Spritzguss-Aluminium-Legierung</li> <li>→ Seite/Page 345</li> </ul>	<ul style="list-style-type: none"> <li>→ Seite/Page 112</li> </ul>	

### Technische Details

ORDERNO (Artikel-nummer)	CRT 150 EGBAK
WDAB (Rad-Ø A x Breite B / mm)	150x47
LC (Tragkraft / kg)	200
H (Bauhöhe H / mm)	181
HD (Loch-Ø / mm)	12.5
SR (Schwenkradius / mm)	140
BD (Bohrungsdurchmesser / mm)	20
WB ( )	Kugellager