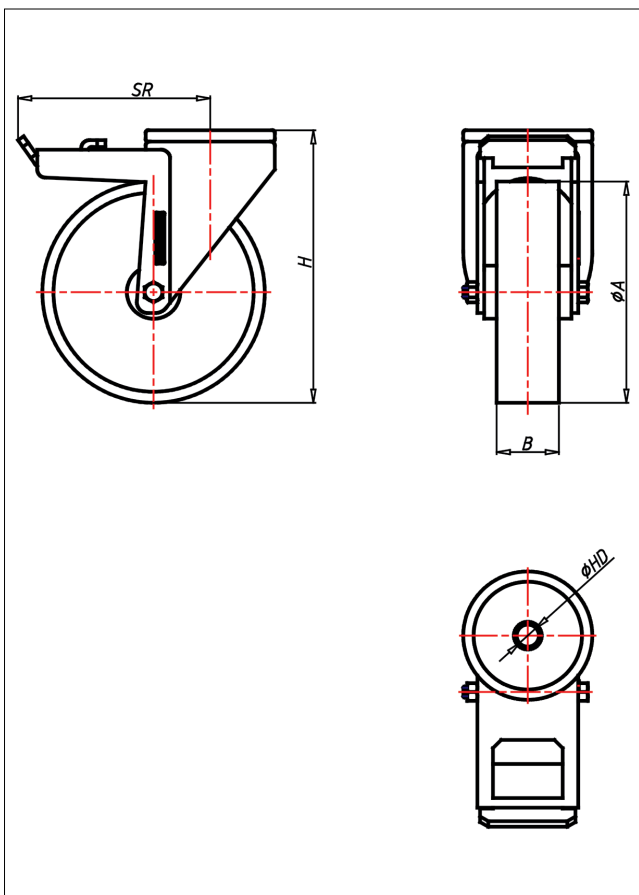




# CRT/CRST- P/PK/PB/PL/PLL B

Lenkrolle mit Totalfeststeller



## CR-P



LENKROLLE	LENKROLLE MIT TOTALFESTSTELLER																					
<ul style="list-style-type: none"> <li>• leichter Lauf auf glatten Böden</li> <li>• stoß- und schlagfest</li> <li>• hohe Abriebfestigkeit</li> <li>• leicht zu reinigen</li> <li>• sehr beständig gegen viele aggressive Medien</li> </ul> Polyamid 6 - 1. Wahl → Seite 272	zweifaches Kugellager - vernietet Stahlkugeln gehärtet Radachse verschraubt, verzinkt → Seite 52	AUSWAHLHILFE: <table border="1"> <tr><td>leicht lenkend</td><td>+</td><td>-</td><td>++</td></tr> <tr><td>verschleißarm</td><td>x</td><td></td><td>x</td></tr> <tr><td>stoßfest</td><td></td><td></td><td>x</td></tr> <tr><td>bodenschonend</td><td>x</td><td></td><td></td></tr> <tr><td>witterungsbeständig</td><td>x</td><td></td><td></td></tr> </table>	leicht lenkend	+	-	++	verschleißarm	x		x	stoßfest			x	bodenschonend	x			witterungsbeständig	x		
leicht lenkend	+	-	++																			
verschleißarm	x		x																			
stoßfest			x																			
bodenschonend	x																					
witterungsbeständig	x																					

## Technische Details

<b>ORDERNO (Artikel-nummer)</b>	CRT 175 PB
<b>WDAB (Rad-Ø A x Breite B / mm)</b>	175x50
<b>LC (Tragkraft / kg)</b>	300
<b>H (Bauhöhe H / mm)</b>	216
<b>HD (Loch-Ø / mm)</b>	12.5
<b>SR (Schwenkradius / mm)</b>	168
<b>WB (Radlager)</b>	Rollenlager