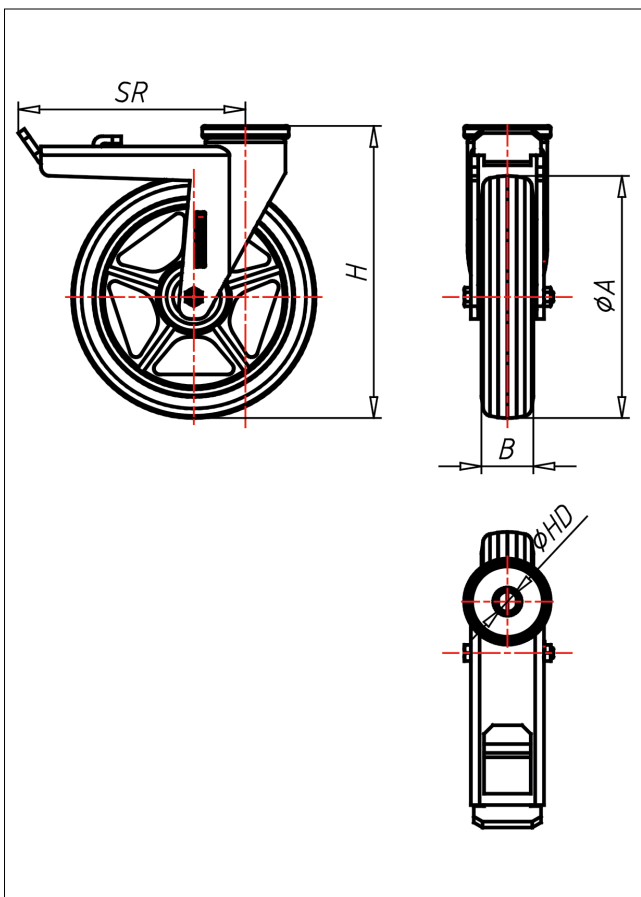




CRT-PUK

Lenkrolle mit Totalfeststeller



CR-PU



NEU!	Lenkrolle Swivel Castor	Lenkrolle mit Totalfeststeller Swivel Castor with total lock	
<ul style="list-style-type: none"> ▶ pannensicher ▶ hoher Fahrkomfort ▶ geringer Rollwiderstand ▶ sehr drehfreudig ▶ abriebfest ▶ SPURFREI <p>→ Seite/Page 364</p>	<ul style="list-style-type: none"> ▶ zweifaches Kugellager – vernietet ▶ Stahlkugeln gehärtet, Radachse verschraubt, verzinkt <p>→ Seite/Page 112</p>	<p>Auswahlhilfe Selection Criteria</p> <ul style="list-style-type: none"> leicht lenkbar/steers easily verschleißarm/wear resistant stabil/lock good bodenschonend/floor protective witterungsbeständig/weather proof 	

Technische Details

ORDERNO (Artikel-nummer)	CRT 200 PUK
WDAB (Rad-Ø A x Breite B / mm)	200x50
LC (Tragkraft / kg)	50
H (Bauhöhe H / mm)	240
HD (Loch-Ø / mm)	12.5
SR (Schwenkradius / mm)	168
BD (Bohrungsdurchmesser / mm)	8
WB ()	Kugellager