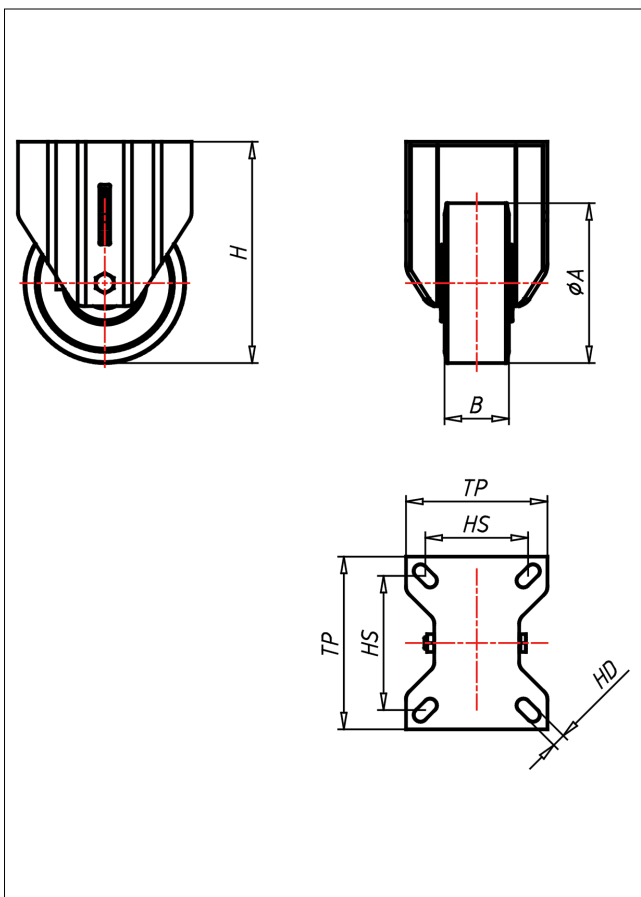
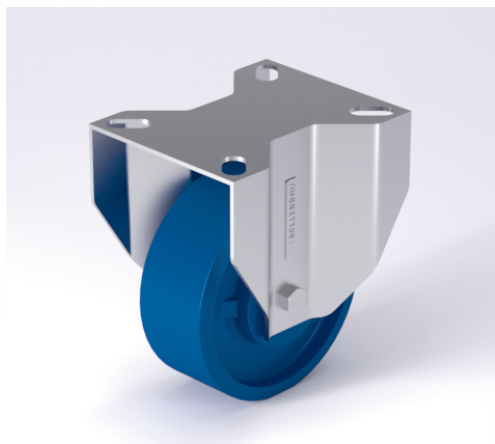




CSSF/CSF/CDF-TLSK

Bockrolle



CD-TLS



| Lenkrolle Swivel Castor | Lenkrolle mit Totfeststeller Swivel Castor with total lock | Bockrolle Fixed Castor |
|---|--|--|
| | | |
| <ul style="list-style-type: none"> sehr laufrühig geringer Rollwiderstand abrieb- und reißfest hohe Stoßfestigkeit leichte Reinigung sehr beständig gegen viele aggressive Medien | <ul style="list-style-type: none"> zweifaches Kugellager – vernietet Stahlkugeln gehärtet, Dichtungsring, Radachse verschraubt, verzinkt | <p>Auswahlhilfe Selection Criteria</p> <ul style="list-style-type: none"> leicht lenkend/swivels easily verschleißarm/wear resistant staubdicht/dust proof bodenschonend/floor protective witterungsbeständig/weather proof |
| <ul style="list-style-type: none"> Guss-Polyurethan 70+3 Shore A weich Felge Spritzguss-Aluminium-Legierung | <p>→ Seite/Page 112</p> | |

Technische Details

| | |
|---------------------------------------|--------------|
| ORDERNO (Artikel-nummer) | CSF 150 TLSK |
| WDAB (Rad-Ø A x Breite B / mm) | 150x50 |
| LC (Tragkraft / kg) | 200 |
| H (Bauhöhe H / mm) | 191 |
| TP (Plattengröße / mm) | 135x110 |
| HS (Lochabstand / mm) | 105x80 |
| HD (Loch-Ø / mm) | 12.5 |
| SR (Schwenkradius / mm) | 131 |
| WB (Radlager) | Kugellager |