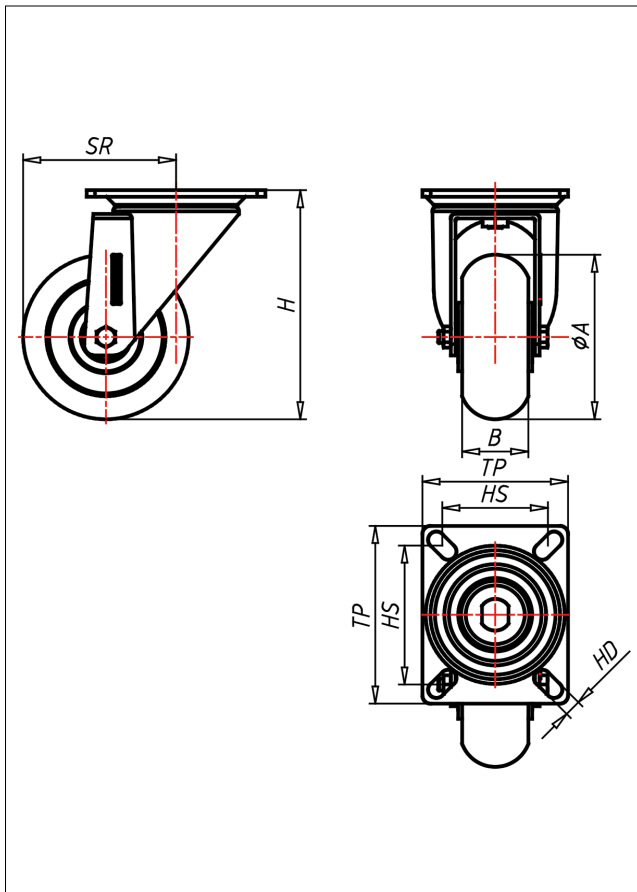




CSS/CD-TLSBAK

Lenkrolle



CD-TLSBA



NEU!

Lenkrolle Swivel Castor	Lenkrolle mit Totalfeststeller Swivel Castor with total lock	Bockrolle Fixed Castor																				
<ul style="list-style-type: none"> sehr geräuscharmer Lauf sehr geringer Rollwiderstand sehr drehtourend abrieb- und reißfest sehr beständig gegen viele aggressive Medien <p>Quers Polyurethan 85±3 Shore A weich ballig Folge Spritzguss-Aluminium-Legierung → Seite/Page 333</p>	<p>zweifaches Kugellager – vernietet Stahlkugeln gehärtet, Dichtungsring, Radnabe verschraubt, verzinkt</p> <p>→ Seite/Page 112</p>	<p>Auswahlhilfe Selection Criteria</p> <table border="0"> <tr> <td>leicht leitend/weakly resisty</td> <td><input type="checkbox"/></td> <td><input type="checkbox"/></td> <td><input type="checkbox"/></td> </tr> <tr> <td>verschleißarm/floor resistant</td> <td><input type="checkbox"/></td> <td><input type="checkbox"/></td> <td><input type="checkbox"/></td> </tr> <tr> <td>staubtoll/dust proof</td> <td><input type="checkbox"/></td> <td><input type="checkbox"/></td> <td><input type="checkbox"/></td> </tr> <tr> <td>bodenschonend/floor protective</td> <td><input type="checkbox"/></td> <td><input type="checkbox"/></td> <td><input type="checkbox"/></td> </tr> <tr> <td>witterungsbeständig/weather proof</td> <td><input type="checkbox"/></td> <td><input type="checkbox"/></td> <td><input type="checkbox"/></td> </tr> </table>	leicht leitend/weakly resisty	<input type="checkbox"/>	<input type="checkbox"/>	<input type="checkbox"/>	verschleißarm/floor resistant	<input type="checkbox"/>	<input type="checkbox"/>	<input type="checkbox"/>	staubtoll/dust proof	<input type="checkbox"/>	<input type="checkbox"/>	<input type="checkbox"/>	bodenschonend/floor protective	<input type="checkbox"/>	<input type="checkbox"/>	<input type="checkbox"/>	witterungsbeständig/weather proof	<input type="checkbox"/>	<input type="checkbox"/>	<input type="checkbox"/>
leicht leitend/weakly resisty	<input type="checkbox"/>	<input type="checkbox"/>	<input type="checkbox"/>																			
verschleißarm/floor resistant	<input type="checkbox"/>	<input type="checkbox"/>	<input type="checkbox"/>																			
staubtoll/dust proof	<input type="checkbox"/>	<input type="checkbox"/>	<input type="checkbox"/>																			
bodenschonend/floor protective	<input type="checkbox"/>	<input type="checkbox"/>	<input type="checkbox"/>																			
witterungsbeständig/weather proof	<input type="checkbox"/>	<input type="checkbox"/>	<input type="checkbox"/>																			

Technische Details

ORDERNO (Artikel-nummer)	CSS 125 TLSBAK
WDAB (Rad-Ø A x Breite B / mm)	125x50
LC (Tragkraft / kg)	200
H (Bauhöhe H / mm)	160
TP (Plattengröße / mm)	135x110
HS (Lochabstand / mm)	105x80
HD (Loch-Ø / mm)	12.5
SR (Schwenkradius / mm)	115.5
WB (Radlager)	Kugellager