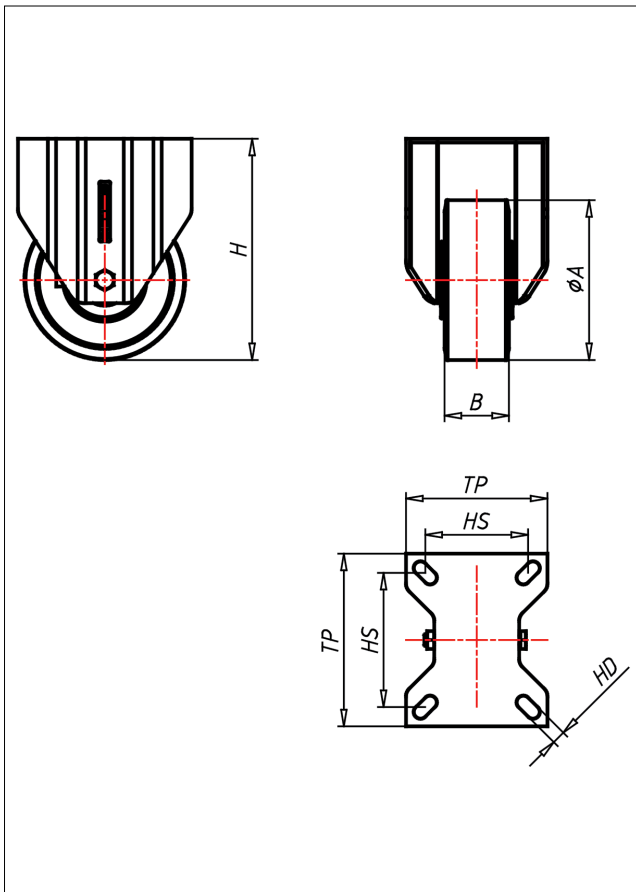
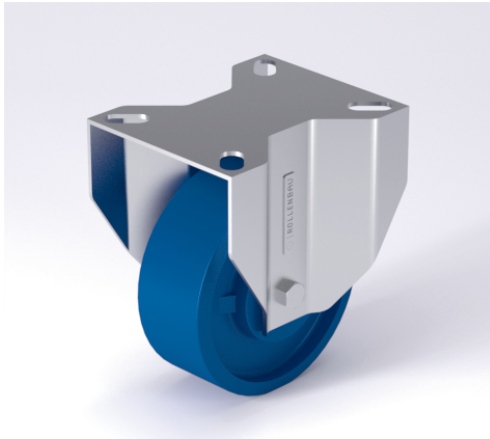




CSSF/CSF/CDF-TLSK

Bockrolle



CD-TLS



LEUKROLIS Swivel Castor	LEUKROLIS mit Totfeststeller Swivel Castor with total lock	Bockrolle Fixed Castor
<ul style="list-style-type: none"> sehr laufruhig geringer Rollwiderstand abrieb- und reißfest hohe Stoßfestigkeit leichte Reinigung sehr beständig gegen viele aggressive Medien <p>Guss-Polyurethan 70+3 Shore A weich Felge Spritzguss-Aluminium-Legierung → Seite/Page 332</p>	<ul style="list-style-type: none"> zweifaches Kugellager – vernietet Stahlkugeln gehärtet, Dichtungsring, Radachse verschraubt, verzinkt <p>→ Seite/Page 112</p>	<p>Auswahlhilfe Selection Criteria</p> <ul style="list-style-type: none"> leicht lenkend/swivels easily verschleißarm/wear resistant staubdicht/dust proof bodenschonend/floor protective witterungsbeständig/weather proof

Technische Details

ORDERNO (Artikel-nummer)	CSSF 125 TLSK
WDAB (Rad-ϕ A x Breite B / mm)	125x50
LC (Tragkraft / kg)	200
H (Bauhöhe H / mm)	160
TP (Plattengröße / mm)	135x110
HS (Lochabstand / mm)	105x80
HD (Loch-ϕ / mm)	12.5
SR (Schwenkradius / mm)	111.5
WB (Radlager)	Kugellager