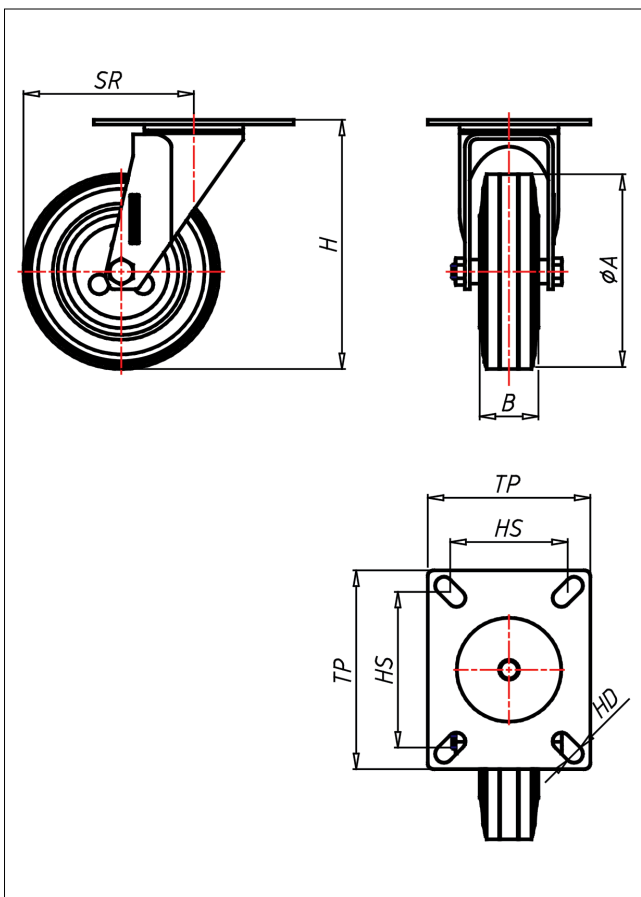




CDH/CSH/CSSH-HB

Lenkrolle



CDH-HB



| LENKROLLE | | AUSWAHLHILFE: |
|--|---|---|
| | | leicht lenkend <input checked="" type="checkbox"/> <input checked="" type="checkbox"/> |
| <ul style="list-style-type: none"> • hitzebeständig • geräuscharmer Lauf • großer Fahrkomfort • beständig gegen verdünnte Säuren | zweifaches Kugellager- vernietet Staubschutzring, verzinkt, Radachse verschraubt → Seite 160 | verschleißarm <input checked="" type="checkbox"/> <input checked="" type="checkbox"/> stoßfest <input checked="" type="checkbox"/> <input checked="" type="checkbox"/> bodenschonend <input checked="" type="checkbox"/> <input checked="" type="checkbox"/> witterungsbeständig <input checked="" type="checkbox"/> <input checked="" type="checkbox"/> |
| Vollgummi schwarz Felge Stahlblech verzinkt verschraubt → Seite 275 | | |

Technische Details

| | |
|---------------------------------------|-------------|
| ORDERNO (Artikel-nummer) | CSSH 125 HB |
| WDAB (Rad-Ø A x Breite B / mm) | 125x37 |
| LC (Tragkraft / kg) | 120 |
| H (Bauhöhe H / mm) | 160 |
| TP (Plattengröße / mm) | 135x110 |
| HS (Lochabstand / mm) | 105x80 |
| HD (Loch-Ø / mm) | 11 |
| SR (Schwenkradius / mm) | 111.5 |
| WB (Radlager) | Rollenlager |