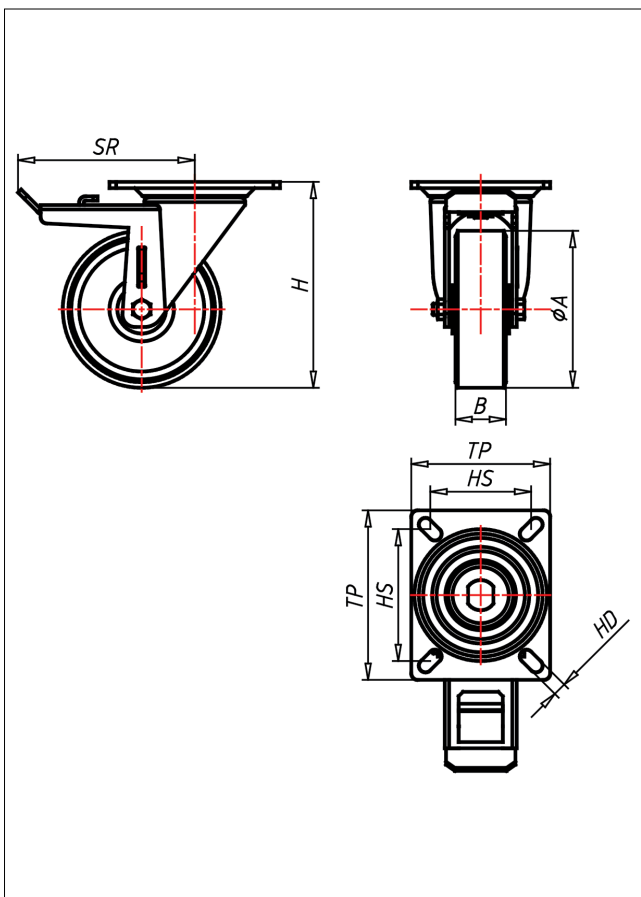
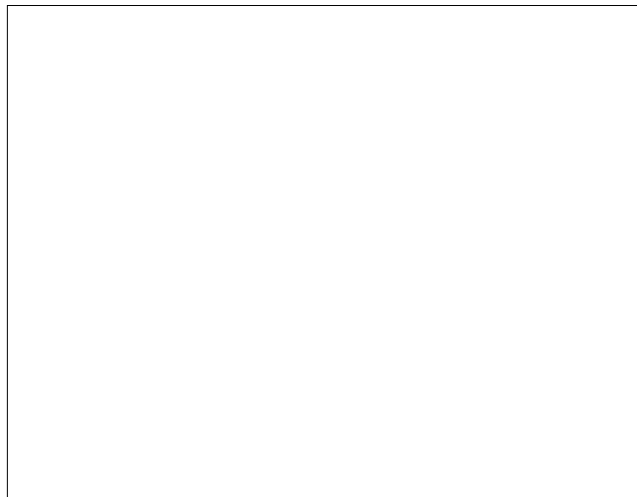




CDT/CST-ELPG/ELPGK

Lenkrolle mit Totalfeststeller



CD-ELPG



NEU!

| Lenkrolle Swivel Castor | Lenkrolle mit Totalfeststeller Swivel Castor with total lock | Bockrolle Fixed Castor |
|---|---|---|
| | | |
| <ul style="list-style-type: none"> elektrisch leitfähig hoher Fahrkomfort geringer Rollwiderstand abriebfest korrosionsbeständig SPURFREI! | zweifaches Kugellager - vernietet Dichtungsring, Radnabe verschraubt, verzinkt → Seite/Page 112 | Auswahlhilfe Selection Criteria leicht bediener/steerability easy <input type="checkbox"/> <input checked="" type="checkbox"/> <input type="checkbox"/> <input type="checkbox"/> verschleißarm/wear resistant <input type="checkbox"/> <input checked="" type="checkbox"/> <input type="checkbox"/> <input type="checkbox"/> stoßfest/shock proof <input type="checkbox"/> <input checked="" type="checkbox"/> <input type="checkbox"/> <input type="checkbox"/> bodenschonend/floor protective <input type="checkbox"/> <input checked="" type="checkbox"/> <input type="checkbox"/> <input type="checkbox"/> witterungsbeständig/weather proof <input type="checkbox"/> <input checked="" type="checkbox"/> <input type="checkbox"/> <input type="checkbox"/> |

Elektrik-Vollgummireifen 70 ± 5 Shore A
 Folge aus Polyamid & elektrisch leitfähig
 → Seite/Page 354

Technische Details

| | |
|--------------------------------|---------------|
| ORDERNO (Artikel-nummer) | CST 125 ELPGB |
| WDAB (Rad-Ø A x Breite B / mm) | 125x40 |
| LC (Tragkraft / kg) | 170 |
| H (Bauhöhe H / mm) | 160 |
| TP (Plattengröße / mm) | 102x83 |
| HS (Lochabstand / mm) | 80x60 |
| HD (Loch-Ø / mm) | 9 |
| SR (Schwenkradius / mm) | 111.5 |
| WB (Radlager) | Rollenlager |