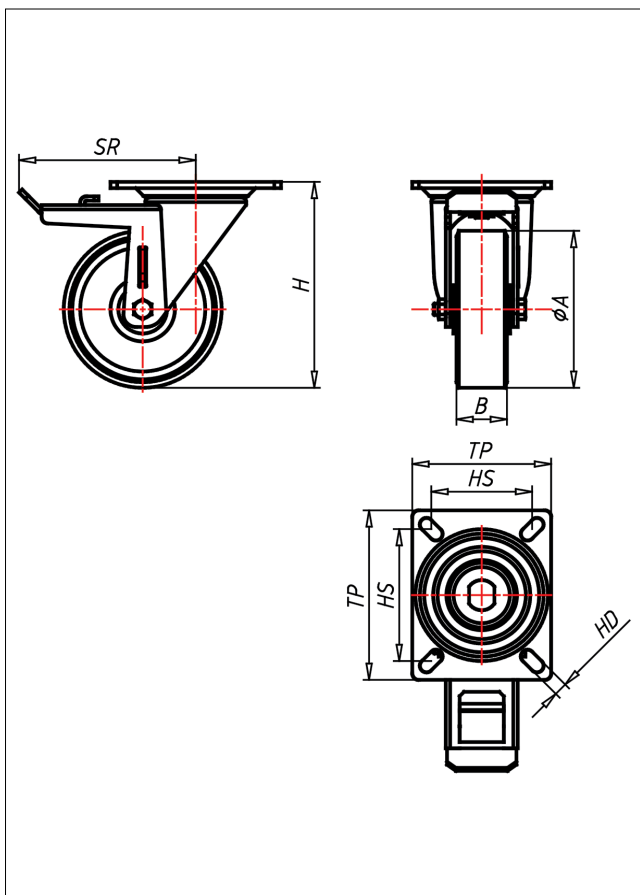
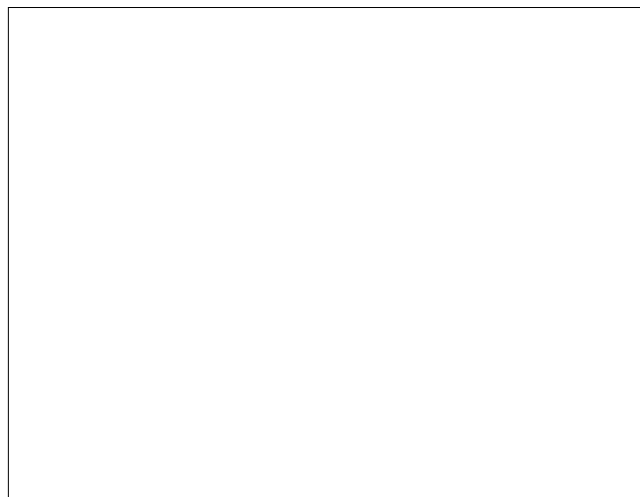




CDT/CST-ELPG/ELPGK

Lenkrolle mit Totalfeststeller



CD-ELPG



Lenkrolle
Swivel Castor

- elektrisch leitfähig
- hoher Fahrkomfort
- geringer Rollwiderstand
- abriebfest
- korrosionsbeständig
- SPURFREI

Elastik-Vollgummireifen 70 ± 5 Shore A
Folge aus Polyamid & elektrisch leitfähig
→ Seite/Page 354



Lenkrolle mit Totalfeststeller
Swivel Castor with total lock

- zweifaches Kugellager – vernietet
- Dichtungerring,
- Radnabe verschraubt,
- verzinkt

→ Seite/Page 112



Bockrolle
Fixed Castor

- Auswahlhilfe
Selection Criteria
- | | | | |
|-----------------------------------|--------------------------|-------------------------------------|--------------------------|
| leicht bestand/wear resistant | <input type="checkbox"/> | <input type="checkbox"/> | <input type="checkbox"/> |
| stoßfest/shock proof | <input type="checkbox"/> | <input type="checkbox"/> | <input type="checkbox"/> |
| bodenschonend/floor protective | <input type="checkbox"/> | <input type="checkbox"/> | <input type="checkbox"/> |
| witterungsbeständig/weather proof | <input type="checkbox"/> | <input checked="" type="checkbox"/> | <input type="checkbox"/> |

Technische Details

ORDERNO (Artikelnummer)	CST 160 ELP GK
WDAB (Rad-Ø A x Breite B / mm)	160x45
LC (Tragkraft / kg)	300
H (Bauhöhe H / mm)	199
TP (Plattengröße / mm)	135x110
HS (Lochabstand / mm)	105x80
HD (Loch-Ø / mm)	10.5
SR (Schwenkradius / mm)	136
WB (Radlager)	Kugellager