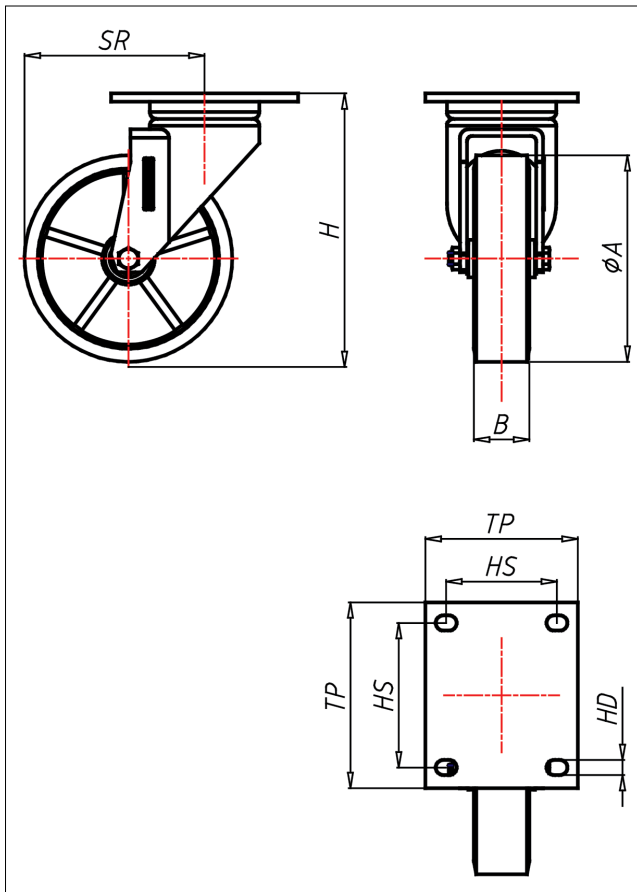
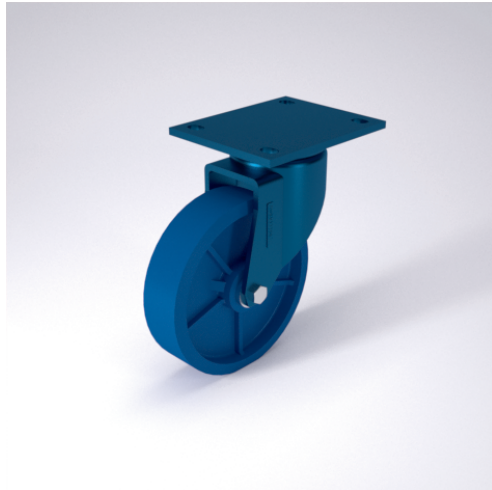




ED-ZSK

Lenkrolle



ED-ZS



ED-ZS	Lenkrolle Swivel Castor	Lenkrolle mit Totalfeststeller Swivel Castor with total lock	Bockrolle Fixed Castor
NEU!			
<ul style="list-style-type: none"> sehr geräuscharmer Lauf geringer Rollwiderstand abrieb- und rollfest hohe Stoßfestigkeit sehr beständig gegen viele aggressive Medien 	<ul style="list-style-type: none"> Schutzrollen- und Axialkugellager, staubgeschützt, sehr starker Zentralbolzen, Mutter gesichert, Schmiernippel Ausführung – lackiert 	<ul style="list-style-type: none"> leicht lenkend/steuers einfach verschleißarm/wear resistant stoßfest/shock proof bodenschonend/floor protective witterungsbeständig/weather proof 	
<ul style="list-style-type: none"> Guss-Polyurethane 85 +- 3 shore A weich Felge Gusseisen lackiert → Seite/Page 325 	→ Seite/Page 62		

Technische Details

ORDERNO (Artikel-nummer)	ED 250 ZSK
WDAB (Rad-Ø A x Breite B / mm)	250x50
LC (Tragkraft / kg)	960
H (Bauhöhe H / mm)	307
TP (Plattengröße / mm)	200x160
HS (Lochabstand / mm)	160x120
HD (Loch-Ø / mm)	15
SR (Schwenkradius / mm)	210
WB (Radlager)	Kugellager