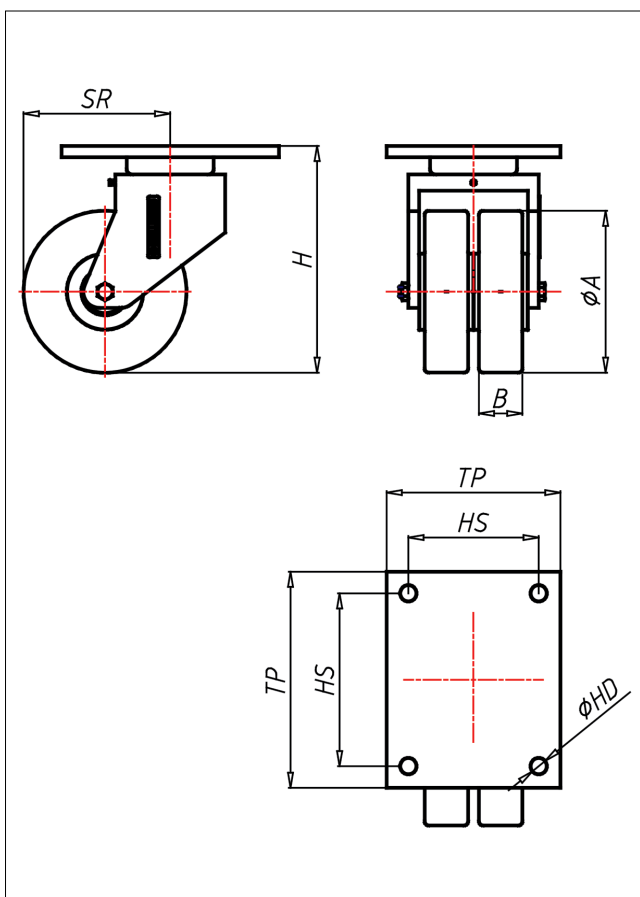




# EDD-PEK/PPEK

## Lenkrolle



### EDD-PE



LENKROLLE	Feststeller TLCH Seite 42	BOCKROLLE
<ul style="list-style-type: none"> <li>• für extra schwere Lasten</li> <li>• leichter Lauf auf glatten Böden</li> <li>• stoß- und schlagfest</li> <li>• hohe Abriebfestigkeit</li> <li>• sehr beständig gegen viele aggressive Medien</li> </ul> <p>Guss-Polyamid 6 - 1. Wahl → Seite 271</p>	<p>Schrägrollen- und Axialkugellager, staubgeschützt, sehr starker Zentralbolzen, Mutter gesichert, Schmierlippe Ausführung – lackiert → Seite 26</p>	<p>AUSWAHLHILFE: <input type="radio"/> + <input type="radio"/> ++ leicht lenkend <input type="radio"/> <input checked="" type="radio"/> <input checked="" type="radio"/> verschleißarm <input type="radio"/> <input checked="" type="radio"/> <input checked="" type="radio"/> stoßfest <input type="radio"/> <input checked="" type="radio"/> <input checked="" type="radio"/> bodenschonend <input type="radio"/> <input checked="" type="radio"/> <input checked="" type="radio"/> witterungsbeständig <input type="radio"/> <input checked="" type="radio"/> <input checked="" type="radio"/></p>

### Technische Details

ORDERNO (Artikel-nummer)	EDD 100 PPEK
WDAB (Rad-Ø A x Breite B / mm)	100x40+40
LC (Tragkraft / kg)	1000
H (Bauhöhe H / mm)	147
TP (Plattengröße / mm)	135x110
HS (Lochabstand / mm)	105x85
HD (Loch-Ø / mm)	13
SR (Schwenkradius / mm)	105
WB (Radlager)	Kugellager