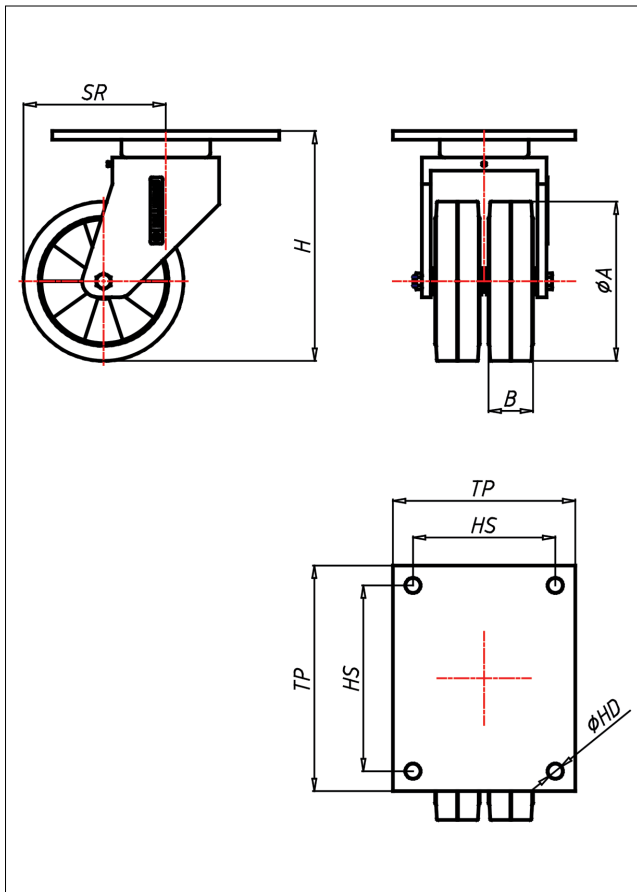




EDD-EEK/LEEK

Lenkrolle



EDD-E



LENKROLLE	Festssteller TLCH Seite 42	BOCKROLLE																				
<ul style="list-style-type: none"> • hoher Fahrkomfort • sehr laufruhig • geringer Rollwiderstand • abriebfest • spurfrei in grau <p>ELASTIK-Vollgummi Felge Spritzguss- Aluminiumlegierung → Seite 259</p>	<p>Schrägrollen- und Axialkugellager, staubgeschützt, sehr starker Zentralbolzen, Mutter gesichert, Schmierspindel Ausführung – lackiert → Seite 26</p>	<p>AUSWAHLHILFE:</p> <table border="0"> <tr> <td>leicht lenkend</td> <td>–</td> <td>+</td> <td>++</td> </tr> <tr> <td>verschleißarm</td> <td>–</td> <td>+</td> <td>++</td> </tr> <tr> <td>stoßfest</td> <td>–</td> <td>+</td> <td>++</td> </tr> <tr> <td>bodenschonend</td> <td>–</td> <td>+</td> <td>++</td> </tr> <tr> <td>witterungsbeständig</td> <td>–</td> <td>+</td> <td>++</td> </tr> </table>	leicht lenkend	–	+	++	verschleißarm	–	+	++	stoßfest	–	+	++	bodenschonend	–	+	++	witterungsbeständig	–	+	++
leicht lenkend	–	+	++																			
verschleißarm	–	+	++																			
stoßfest	–	+	++																			
bodenschonend	–	+	++																			
witterungsbeständig	–	+	++																			

Technische Details

ORDERNO (Artikel-nummer)	EDD 200 EEK
WDAB (Rad-Ø A x Breite B / mm)	200x50+50
LC (Tragkraft / kg)	900
H (Bauhöhe H / mm)	270
TP (Plattengröße / mm)	255x205
HS (Lochabstand / mm)	210x160
HD (Loch-Ø / mm)	17
SR (Schwenkradius / mm)	170
WB (Radlager)	Kugellager