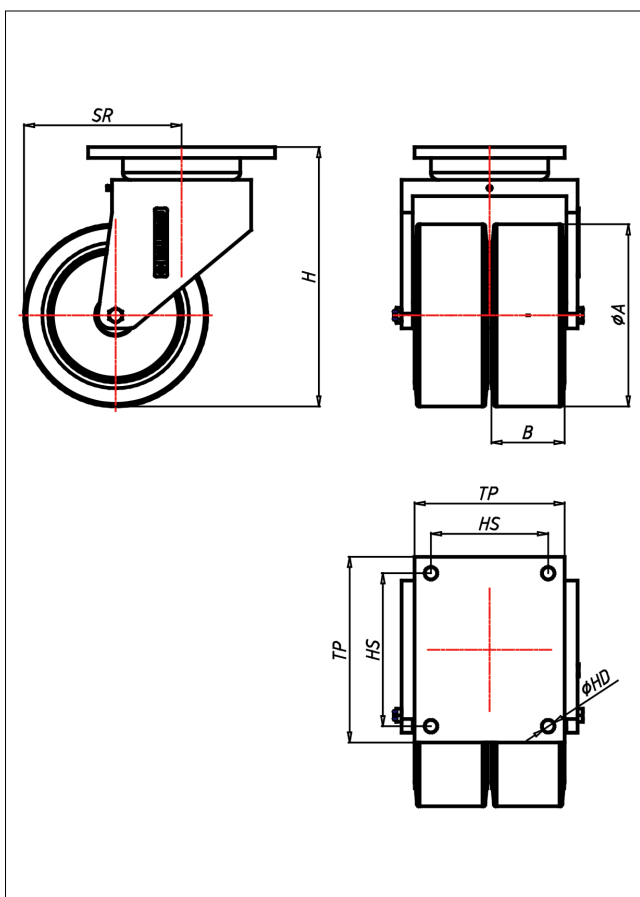
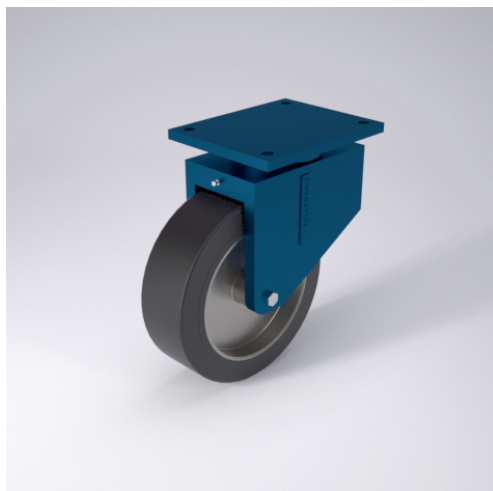




EDD-ESK/EESK

Lenkrolle



EDD-ES



LENKROLLE	Feststeller TLCH Seite 42	BOCKROLLE																									
<ul style="list-style-type: none"> • hoher Fahrkomfort • geringer Rollwiderstand • sehr lauffähig • sehr abriebfest • hohe Tragkraft <p>ELASTIK-Vollgummi Felge Stahlblech verzinkt → Seite 257</p>	<p>Schrägrollen- und Axialkugellager, staubgeschützt, sehr starker Zentralbolzen, Mutter gesichert, Schmiemoppel Ausführung – lackiert → Seite 26</p>	<p>AUSWAHLHILFE:</p> <table border="0"> <tr> <td>leicht lenkend</td> <td>+</td> <td>+</td> <td>+</td> <td>+</td> </tr> <tr> <td>verschleißarm</td> <td>+</td> <td>+</td> <td>+</td> <td>+</td> </tr> <tr> <td>stoßfest</td> <td>+</td> <td>+</td> <td>+</td> <td>+</td> </tr> <tr> <td>bodenschonend</td> <td>+</td> <td>+</td> <td>+</td> <td>+</td> </tr> <tr> <td>witterungsbeständig</td> <td>+</td> <td>+</td> <td>+</td> <td>+</td> </tr> </table>	leicht lenkend	+	+	+	+	verschleißarm	+	+	+	+	stoßfest	+	+	+	+	bodenschonend	+	+	+	+	witterungsbeständig	+	+	+	+
leicht lenkend	+	+	+	+																							
verschleißarm	+	+	+	+																							
stoßfest	+	+	+	+																							
bodenschonend	+	+	+	+																							
witterungsbeständig	+	+	+	+																							

Technische Details

ORDERNO (Artikel-nummer)	EDD 500 EESK
WDAB (Rad-Ø A x Breite B / mm)	500x100+100
LC (Tragkraft / kg)	3000
H (Bauhöhe H / mm)	630
TP (Plattengröße / mm)	300x300
HS (Lochabstand / mm)	250x250
HD (Loch-Ø / mm)	21
SR (Schwenkradius / mm)	380
WB (Radlager)	Kugellager