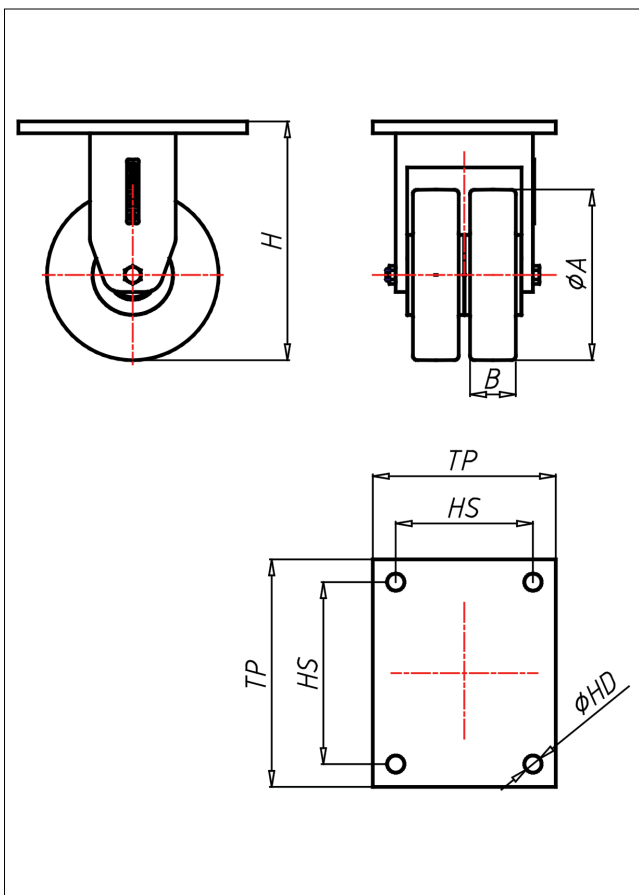




# EDDF-PEK/PPEK

## Bockrolle



### EDD-PE



LENKROLLE	Feststeller TLCH Seite 42	BOCKROLLE
<ul style="list-style-type: none"> <li>für extra schwere Lasten</li> <li>leichter Lauf auf glatten Böden</li> <li>stoß- und schlagfest</li> <li>hohe Abriebfestigkeit</li> <li>sehr beständig gegen viele aggressive Medien</li> </ul>	<p>Schrägrollen- und Axialkugellager, staubgeschützt, sehr starker Zentralbolzen, Mutter gesichert, Schmiermoppel Ausführung – lackiert</p> <p>→ Seite 26</p>	<p>AUSWAHLHILFE:</p> <ul style="list-style-type: none"> <li>leicht lenkend</li> <li>verschleißarm</li> <li>stoßfest</li> <li>bodenschonend</li> <li>witterungsbeständig</li> </ul>
Guss-Polyamid 6 - 1. Wahl → Seite 271		

### Technische Details

<b>ORDERNO (Artikel-nummer)</b>	EDDF 125 PPEK
<b>WDAB (Rad-Ø A x Breite B / mm)</b>	125x40+40
<b>LC (Tragkraft / kg)</b>	1400
<b>H (Bauhöhe H / mm)</b>	197
<b>TP (Plattengröße / mm)</b>	200x160
<b>HS (Lochabstand / mm)</b>	160x120
<b>HD (Loch-Ø / mm)</b>	15
<b>WB (Radlager)</b>	Kugellager