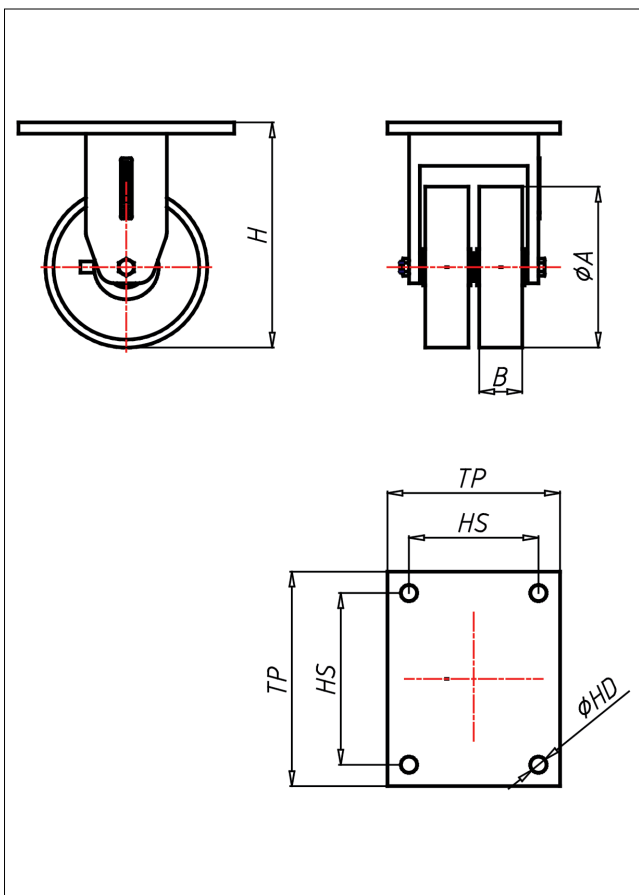




# EDDF-PK/PPK/PP/PPB

Bockrolle



## EDD-P



LENKROLLE	Feststeller TLCH Seite 42	BOCKROLLE
<ul style="list-style-type: none"> <li>• leichter Lauf auf glatten Böden</li> <li>• stoß- und schlagfest</li> <li>• hohe Abriebfestigkeit</li> <li>• leicht zu reinigen</li> <li>• sehr beständig gegen viele aggressive Medien</li> </ul> <p>Polyamid 6 - 1. Wahl → Seite 272</p>	<p>Schrägrollen- und Axialkugellager, staubgeschützt, sehr starker Zentralbolzen, Mutter gesichert, Schmiemoppel Ausführung – lackiert → Seite 26</p>	<p>AUSWAHLHILFE:</p> <ul style="list-style-type: none"> <li>leicht lenkend</li> <li>verschleißarm</li> <li>stoßfest</li> <li>bodenschonend</li> <li>witterungsbeständig</li> </ul>

## Technische Details

<b>ORDERNO (Artikel-nummer)</b>	EDDF 150 PPB
<b>WDAB (Rad-Ø A x Breite B / mm)</b>	150x40+40
<b>LC (Tragkraft / kg)</b>	800
<b>H (Bauhöhe H / mm)</b>	210
<b>TP (Plattengröße / mm)</b>	200x160
<b>HS (Lochabstand / mm)</b>	160x120
<b>HD (Loch-Ø / mm)</b>	15
<b>WB (Radlager)</b>	Rollenlager