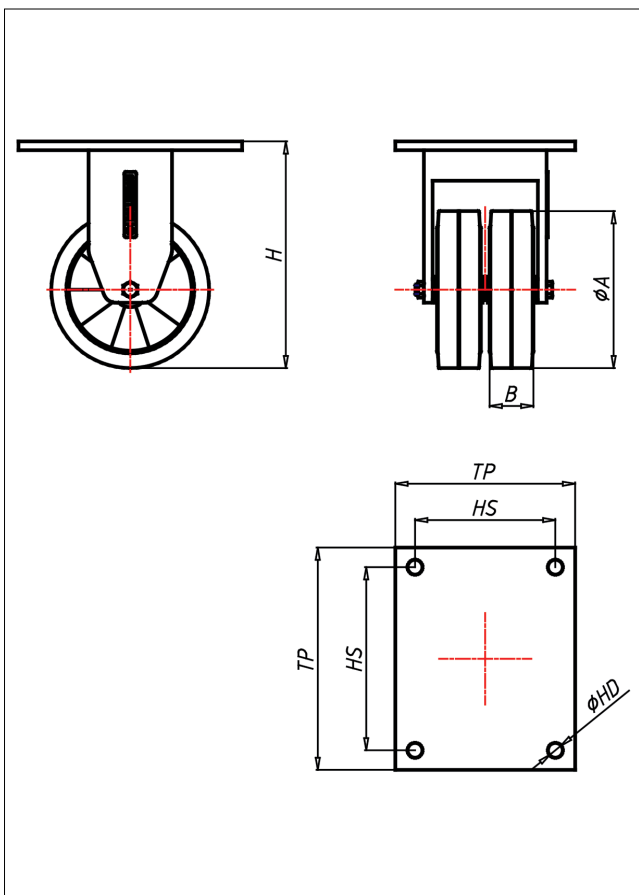
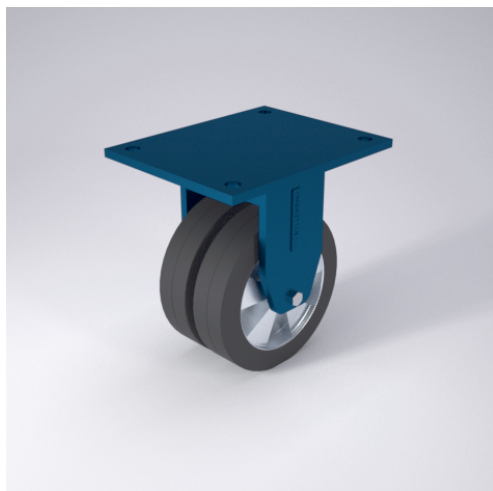




EDDF-EK/EEK/LEEK

Bockrolle



EDD-E



LENKROLLE	Feststeller TLCH Seite 42	BOCKROLLE																																																		
<ul style="list-style-type: none"> • hoher Fahrkomfort • sehr lauffähig • geringer Rollwiderstand • abriebfest • spurfrei in grau 	<p>Schrägrollen- und Axialkugellager, staubgeschützt, sehr starker Zentralbolzen, Mutter gesichert, Schmiemoppel Ausführung – lackiert → Seite 26</p>	<p>AUSWAHLHILFE:</p> <table border="0"> <tr> <td>leicht lenkend</td> <td>○</td> <td>○</td> <td>○</td> <td>○</td> <td>○</td> <td>○</td> <td>○</td> <td>○</td> <td>○</td> </tr> <tr> <td>verschleißarm</td> <td>○</td> <td>○</td> <td>○</td> <td>○</td> <td>○</td> <td>○</td> <td>○</td> <td>○</td> <td>○</td> </tr> <tr> <td>stoßfest</td> <td>○</td> <td>○</td> <td>○</td> <td>○</td> <td>○</td> <td>○</td> <td>○</td> <td>○</td> <td>○</td> </tr> <tr> <td>bodenschonend</td> <td>○</td> <td>○</td> <td>○</td> <td>○</td> <td>○</td> <td>○</td> <td>○</td> <td>○</td> <td>○</td> </tr> <tr> <td>witterungsbeständig</td> <td>○</td> <td>○</td> <td>○</td> <td>○</td> <td>○</td> <td>○</td> <td>○</td> <td>○</td> <td>○</td> </tr> </table>	leicht lenkend	○	○	○	○	○	○	○	○	○	verschleißarm	○	○	○	○	○	○	○	○	○	stoßfest	○	○	○	○	○	○	○	○	○	bodenschonend	○	○	○	○	○	○	○	○	○	witterungsbeständig	○	○	○	○	○	○	○	○	○
leicht lenkend	○	○	○	○	○	○	○	○	○																																											
verschleißarm	○	○	○	○	○	○	○	○	○																																											
stoßfest	○	○	○	○	○	○	○	○	○																																											
bodenschonend	○	○	○	○	○	○	○	○	○																																											
witterungsbeständig	○	○	○	○	○	○	○	○	○																																											
<p>ELASTIK-Vollgummi Felge Spritzguss- Aluminiumlegierung → Seite 259</p>																																																				

Technische Details

ORDERNO (Artikel-nummer)	EDDF 180 EEK
WDAB (Rad-Ø A x Breite B / mm)	180x50+50
LC (Tragkraft / kg)	700
H (Bauhöhe H / mm)	260
TP (Plattengröße / mm)	255x205
HS (Lochabstand / mm)	210x160
HD (Loch-Ø / mm)	17
WB (Radlager)	Kugellager