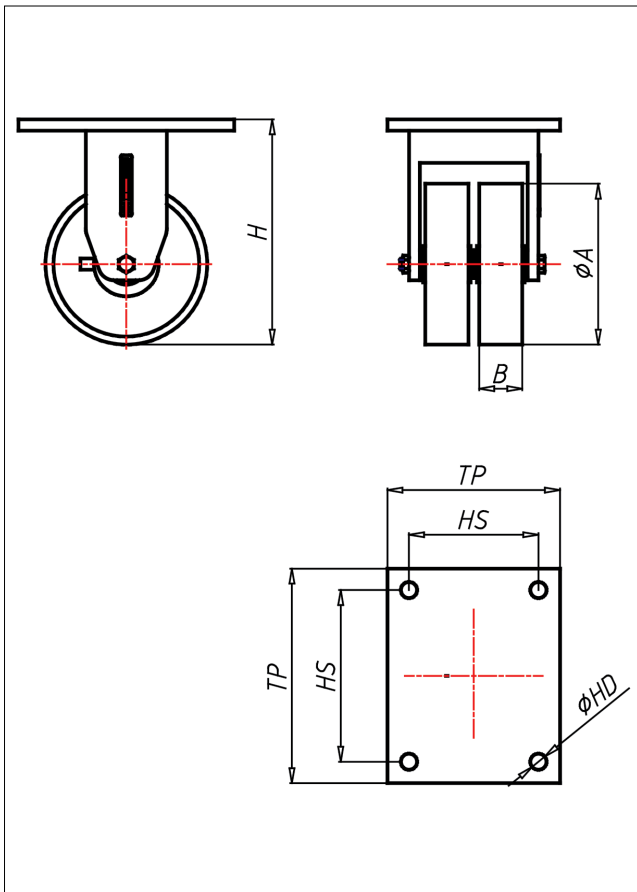




EDDF-PK/PPK/PP/PPB

Bockrolle



EDD-P



LENKROLLE	Feststeller TLCH Seite 42	BOCKROLLE
<ul style="list-style-type: none"> • leichter Lauf auf glatten Böden • stoß- und schlagfest • hohe Abriebfestigkeit • leicht zu reinigen • sehr beständig gegen viele aggressive Medien <p>Polyamid 6 - 1. Wahl → Seite 272</p>	<p>Schrägrollen- und Axialkugellager, staubgeschützt, sehr starker Zentralbolzen, Mutter gesichert, Schmiernippel Ausführung – lackiert → Seite 26</p>	<p>AUSWAHLHILFE:</p> <ul style="list-style-type: none"> leicht lenkend verschleißarm stoßfest bodenschonend witterungsbeständig

Technische Details

ORDERNO (Artikel-nummer)	EDDF 201 PP
WDAB (Rad-Ø A x Breite B / mm)	200x50+50
LC (Tragkraft / kg)	2000
H (Bauhöhe H / mm)	270
TP (Plattengröße / mm)	255x205
HS (Lochabstand / mm)	210x160
HD (Loch-Ø / mm)	16.5
WB (Radlager)	Polyamid-Gleitlager