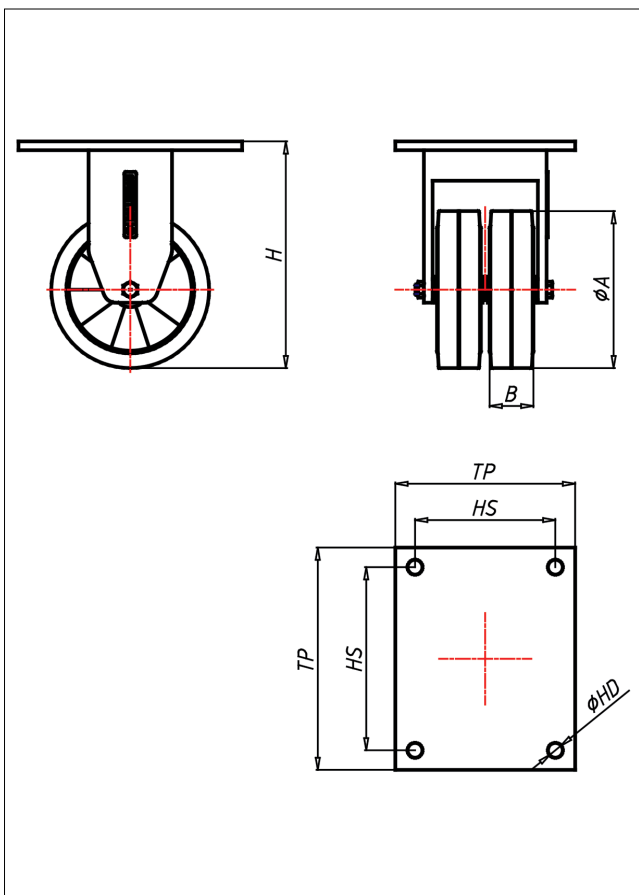
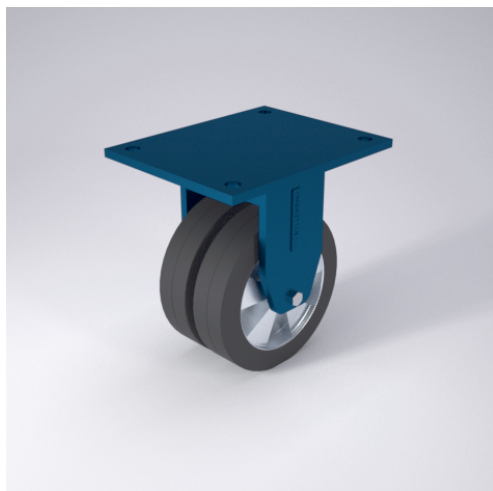




# EDDF-EK/EEK/LEEK

## Bockrolle



### EDD-E



LENKROLLE	Feststeller TLCH Seite 42	BOCKROLLE																				
<ul style="list-style-type: none"> <li>• hoher Fahrkomfort</li> <li>• sehr lauffähig</li> <li>• geringer Rollwiderstand</li> <li>• abriebfest</li> <li>• spurfrei in grau</li> </ul>	<p>Schrägrollen- und Axialkugellager, staubgeschützt, sehr starker Zentralbolzen, Mutter gesichert, Schmiemoppel Ausführung – lackiert → Seite 26</p>	<p>AUSWAHLHILFE:</p> <table border="0"> <tr> <td>leicht lenkend</td> <td>+</td> <td>+</td> <td>+</td> </tr> <tr> <td>verschleißarm</td> <td>+</td> <td>+</td> <td>+</td> </tr> <tr> <td>stoßfest</td> <td>+</td> <td>+</td> <td>+</td> </tr> <tr> <td>bodenschonend</td> <td>+</td> <td>+</td> <td>+</td> </tr> <tr> <td>witterungsbeständig</td> <td>+</td> <td>+</td> <td>+</td> </tr> </table>	leicht lenkend	+	+	+	verschleißarm	+	+	+	stoßfest	+	+	+	bodenschonend	+	+	+	witterungsbeständig	+	+	+
leicht lenkend	+	+	+																			
verschleißarm	+	+	+																			
stoßfest	+	+	+																			
bodenschonend	+	+	+																			
witterungsbeständig	+	+	+																			
<p>ELASTIK-Vollgummi Felge Spritzguss-Aluminiumlegierung → Seite 259</p>																						

### Technische Details

<b>ORDERNO (Artikel-nummer)</b>	EDDF 230 EEK
<b>WDAB (Rad-Ø A x Breite B / mm)</b>	230x50+50
<b>LC (Tragkraft / kg)</b>	1000
<b>H (Bauhöhe H / mm)</b>	313
<b>TP (Plattengröße / mm)</b>	255x205
<b>HS (Lochabstand / mm)</b>	210x160
<b>HD (Loch-Ø / mm)</b>	17
<b>WB (Radlager)</b>	Kugellager