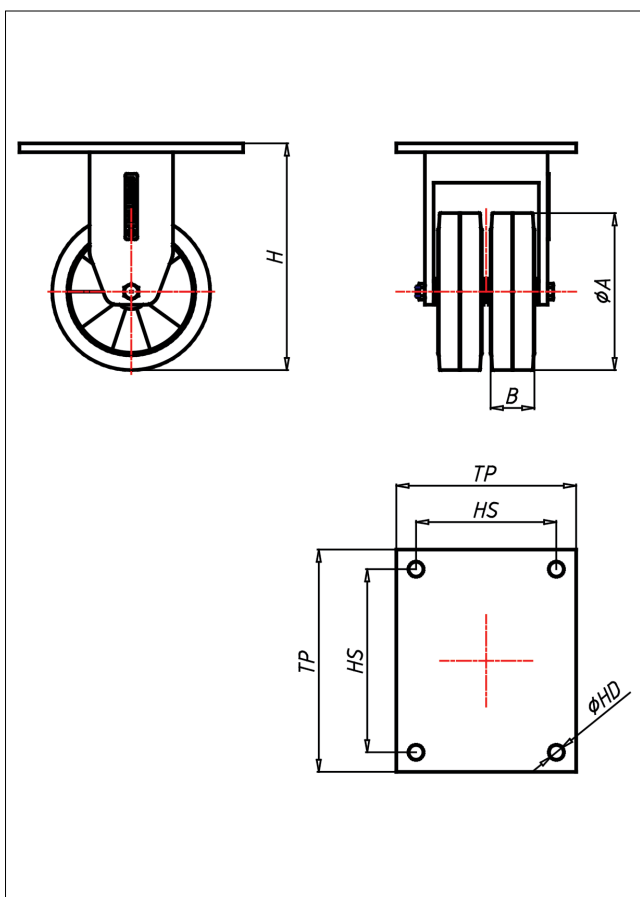
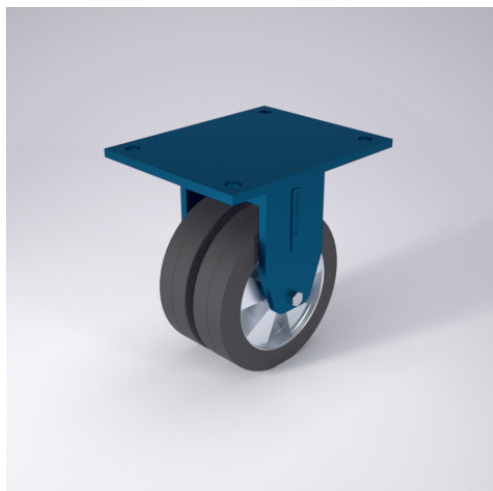




EDDF-EK/EEK/LEEK

Bockrolle



EDD-E



LENKROLLE	Feststeller TLCH Seite 42	BOCKROLLE																				
 <ul style="list-style-type: none"> • hoher Fahrkomfort • sehr lauffähig • geringer Rollwiderstand • abriebfest • spurfrei in grau <p>ELASTIK-Vollgummi Felge Spritzguss- Aluminiumlegierung → Seite 259</p> 	 <p>Schrägrollen- und Axialkugellager, staubgeschützt, sehr starker Zentralbolzen, Mutter gesichert, Schmierspindel Ausführung – lackiert → Seite 26</p>	 <p>AUSWAHLHILFE: - + ++</p> <table border="0"> <tr> <td>leicht lenkend</td> <td>●</td> <td>●</td> <td>●</td> </tr> <tr> <td>verschleißarm</td> <td>●</td> <td>●</td> <td>●</td> </tr> <tr> <td>stoßfest</td> <td>●</td> <td>●</td> <td>●</td> </tr> <tr> <td>bodenschonend</td> <td>●</td> <td>●</td> <td>●</td> </tr> <tr> <td>witterungsbeständig</td> <td>●</td> <td>●</td> <td>●</td> </tr> </table>	leicht lenkend	●	●	●	verschleißarm	●	●	●	stoßfest	●	●	●	bodenschonend	●	●	●	witterungsbeständig	●	●	●
leicht lenkend	●	●	●																			
verschleißarm	●	●	●																			
stoßfest	●	●	●																			
bodenschonend	●	●	●																			
witterungsbeständig	●	●	●																			

Technische Details

ORDERNO (Artikel-nummer)	EDDF 250 EEK
WDAB (Rad-Ø A x Breite B / mm)	250x60+60
LC (Tragkraft / kg)	1200
H (Bauhöhe H / mm)	323
TP (Plattengröße / mm)	255x205
HS (Lochabstand / mm)	210x160
HD (Loch-Ø / mm)	17
WB (Radlager)	Kugellager