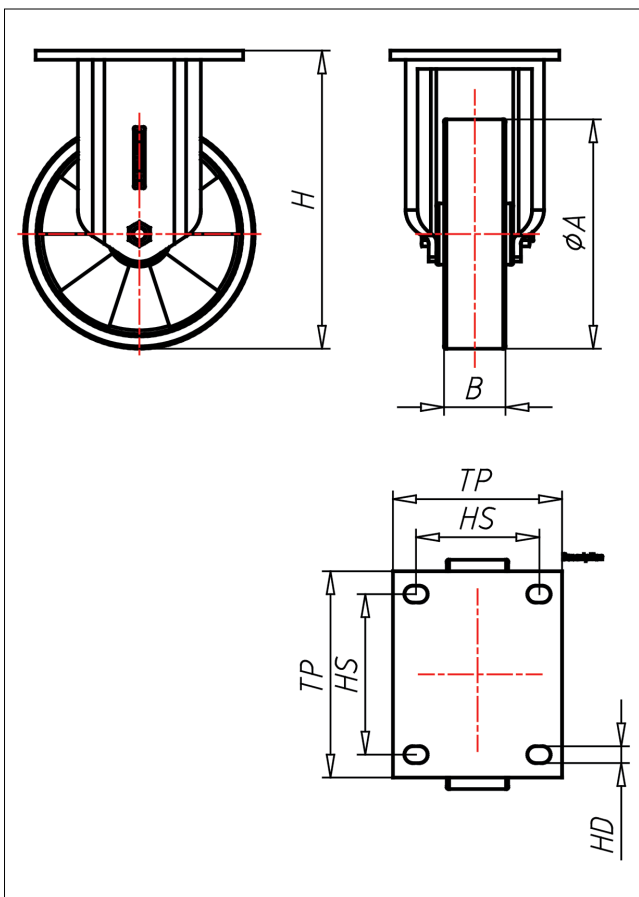
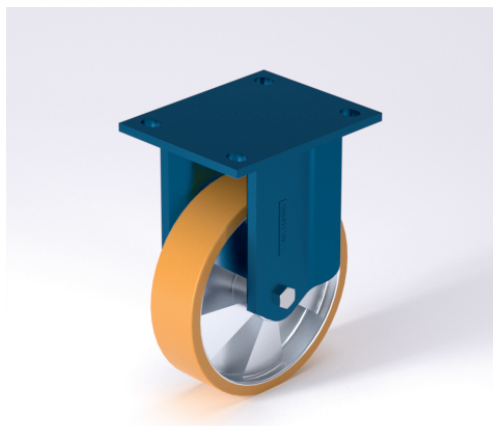




# EDF-TL

## Bockrolle



### ED-TL



| ED-TL   | Lenkrolle<br>Swivel Castor  | Lenkrolle mit Totfeststeller<br>Swivel Castor with total lock  | Bockrolle<br>Fixed Castor |
|---|---|--|---------------------------|
| <b>NEU!</b>   |   |  |                           |
| <ul style="list-style-type: none"> <li>geräuscharmer Lauf</li> <li>geringer Rollwiderstand</li> <li>abrieb- und weiltrost</li> <li>hohe Stoßfestigkeit</li> <li>sehr beständig gegen viele aggressive Medien</li> </ul> | <ul style="list-style-type: none"> <li>Schrägrollen- und Axialkugellager, staubgeschützt, sehr starker Zentralbolzen, Mutter gesichert, Schmierrippel</li> <li>Ausführung – lackiert</li> </ul> | <ul style="list-style-type: none"> <li>Auswahlhilfe</li> <li>Selection Criteria</li> <li>leicht lenkbar/swivels easily</li> <li>verschleißarm/wear resistant</li> <li>stoßfest/shock proof</li> <li>bodenschonend/floor protective</li> <li>witterungsbeständig/weather proof</li> </ul> |                           |
| <ul style="list-style-type: none"> <li>Guss-Polyurethan</li> <li>Felge Spritzguss-Aluminium-Legierung</li> <li>→ Seite/Page 330</li> </ul>  | <ul style="list-style-type: none"> <li>→ Seite/Page 62</li> </ul>   |  |                           |

### Technische Details

|                                       |             |
|---------------------------------------|-------------|
| <b>ORDERNO (Artikel-nummer)</b>       | EDF 200 TLK |
| <b>WDAB (Rad-Ø A x Breite B / mm)</b> | 200x50      |
| <b>LC (Tragkraft / kg)</b>            | 800         |
| <b>H (Bauhöhe H / mm)</b>             | 251         |
| <b>TP (Plattengröße / mm)</b>         | 135x110     |
| <b>HS (Lochabstand / mm)</b>          | 105x80      |
| <b>HD (Loch-Ø / mm)</b>               | 13          |
| <b>SR (Schwenkradius / mm)</b>        | 170         |
| <b>WB (Radlager)</b>                  | Kugellager  |
| <b>WHEEL ( )</b>                      | 200 TLB 20  |
| <b>VER ( )</b>                        | 3           |
| <b>VERB ( )</b>                       | 10          |