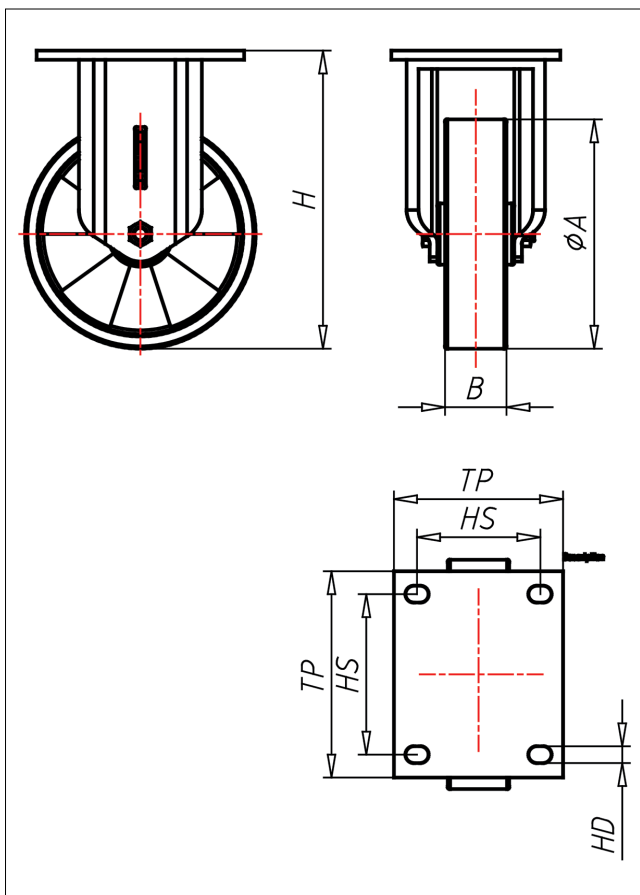
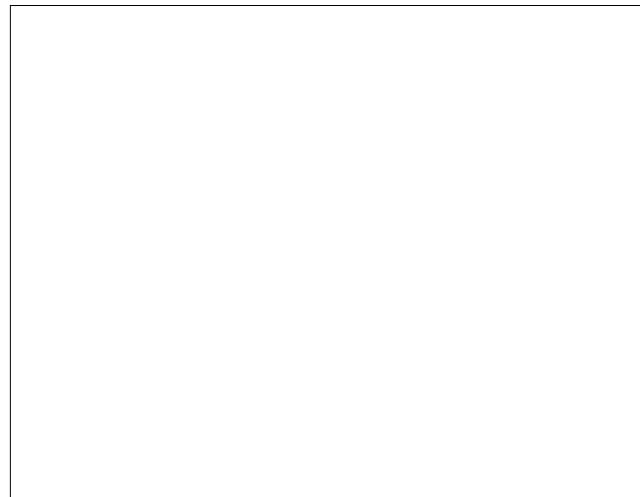
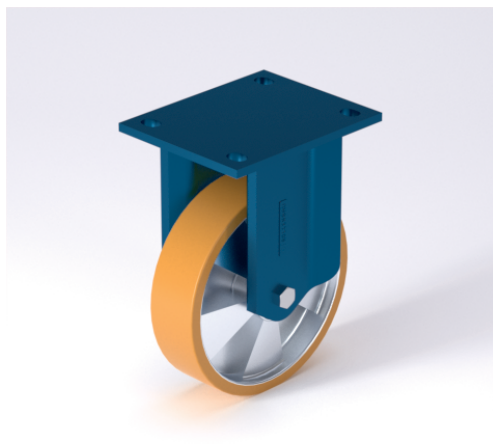




EDF-TL

Bockrolle



ED-TL



NEU!	Lenkrolle Swivel Castor	Lenkrolle mit Totfeststeller Swivel Castor with total lock	Bockrolle Fixed Castor
<ul style="list-style-type: none"> geräuscharmer Lauf geringer Rollwiderstand abrieb- und weiltrost hohe Stoßfestigkeit sehr beständig gegen viele aggressive Medien 	<ul style="list-style-type: none"> Schrägrollen- und Axialkugellager, staubgeschützt, sehr starker Zentralbolzen, Mutter gesichert, Schmierrippel Ausführung – lackiert 	<ul style="list-style-type: none"> Auswahlhilfe Selection Criteria leicht lenkbar/swivels easily verschleißarm/wear resistant stoßfest/shock proof bodenschonend/floor protective witterungsbeständig/weather proof 	

Guss-Polyurethan
 Felge Spritzguss-Aluminium-Legierung
 → Seite/Page 330

→ Seite/Page 62

Technische Details

ORDERNO (Artikel-nummer)	EDF 250 TLK
WDAB (Rad-Ø A x Breite B / mm)	250x60
LC (Tragkraft / kg)	1000
H (Bauhöhe H / mm)	307
TP (Plattengröße / mm)	200x160
HS (Lochabstand / mm)	160x120
HD (Loch-Ø / mm)	15
SR (Schwenkradius / mm)	210
WB (Radlager)	Kugellager
WHEEL ()	250 TLK 25
VER ()	3
VERB ()	11