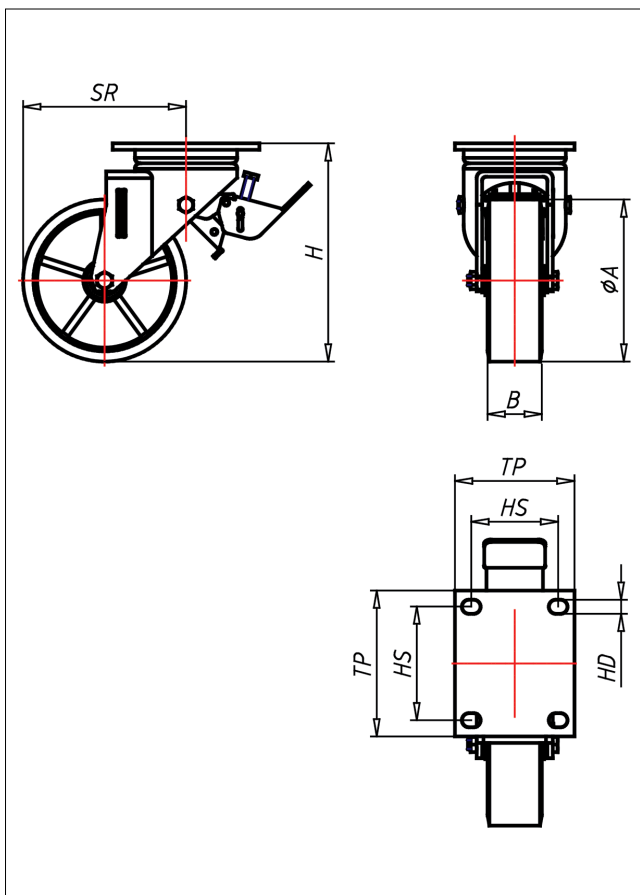
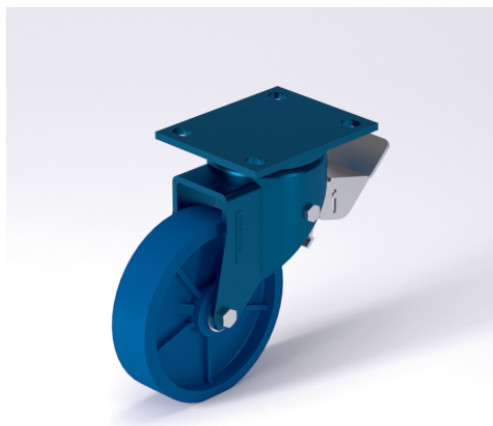




EDT-ZSK

Lenkrolle mit Totalfeststeller



ED-ZS



ED-ZS	Lenkrolle Swivel Castor	Lenkrolle mit Totalfeststeller Swivel Castor with total lock	Bockrolle Fixed Castor
NEU!			
<ul style="list-style-type: none"> sehr geräuscharmer Lauf geringer Rollwiderstand abrieb- und rollfest hohe Stoßfestigkeit sehr beständig gegen viele aggressive Medien 	<ul style="list-style-type: none"> Schützrollen- und Axialkugellager, staubgeschützt, sehr starker Zentralbolzen, Mutter gesichert, Schmiernippel Ausführung – lackiert 	<ul style="list-style-type: none"> Auswahlhilfe Selection Criteria leicht lenkend/swivels easily verschleißarm/wear resistant stoßfest/shock proof bodenschonend/floor protective witterungsbeständig/weather proof 	<ul style="list-style-type: none"> → Seite/Page 62

Technische Details

ORDERNO (Artikel-nummer)	EDT 151 ZSK
WDAB (Rad-Ø A x Breite B / mm)	150x40
LC (Tragkraft / kg)	400
H (Bauhöhe H / mm)	202
TP (Plattengröße / mm)	135x110
HS (Lochabstand / mm)	105x80
HD (Loch-Ø / mm)	13
SR (Schwenkradius / mm)	150
WB (Radlager)	Kugellager