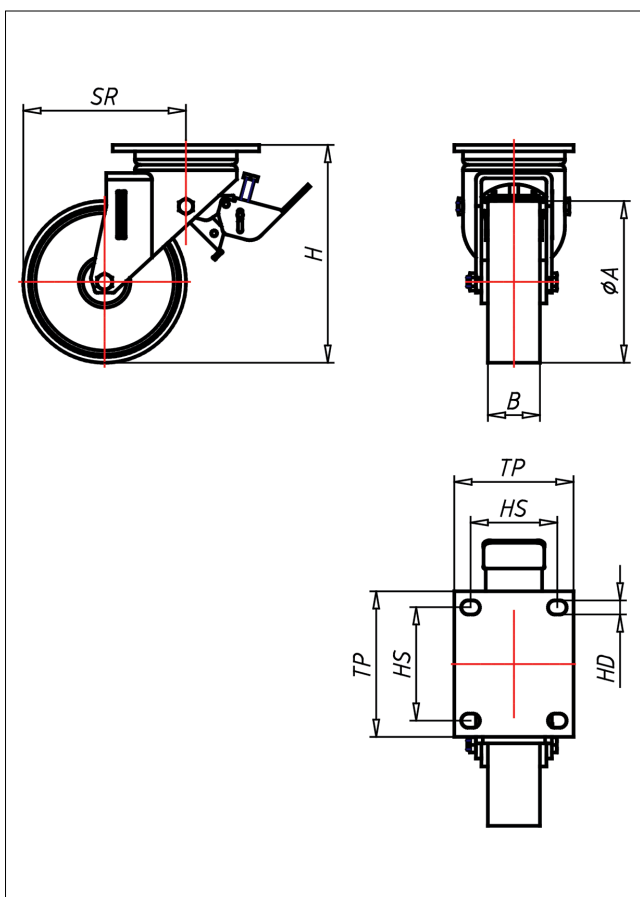




# EDT-PK/P

## Lenkrolle mit Totalfeststeller



ED-P



LENKROLLE	LENKROLLE MIT TOTALFESTSTELLER	BOCKROLLE																								
<ul style="list-style-type: none"> <li>• leichter Lauf auf glatten Böden</li> <li>• stoß- und schlagfest</li> <li>• hohe Abriebfestigkeit</li> <li>• leicht zu reinigen</li> <li>• sehr beständig gegen viele aggressive Medien</li> </ul> Polyamid 6 - 1. Wahl → Seite 272	<p>Schrägröll- und Axialkugellager, staubgeschützt, sehr starker Zentralbolzen, Mutter gesichert, Schmiempfel Ausführung – lackiert            → Seite 26</p>	AUSWAHLHILFE: <table border="0"> <tr> <td>-</td><td>+</td><td>+</td><td>+</td></tr> <tr> <td>leicht lenkend</td><td>+</td><td>+</td><td>+</td></tr> <tr> <td>verschleißarm</td><td>+</td><td>+</td><td>+</td></tr> <tr> <td>stoßfest</td><td>+</td><td>+</td><td>+</td></tr> <tr> <td>bodenschonend</td><td>+</td><td>+</td><td>+</td></tr> <tr> <td>witterungsbeständig</td><td>+</td><td>+</td><td>+</td></tr> </table>	-	+	+	+	leicht lenkend	+	+	+	verschleißarm	+	+	+	stoßfest	+	+	+	bodenschonend	+	+	+	witterungsbeständig	+	+	+
-	+	+	+																							
leicht lenkend	+	+	+																							
verschleißarm	+	+	+																							
stoßfest	+	+	+																							
bodenschonend	+	+	+																							
witterungsbeständig	+	+	+																							

### Technische Details

ORDERNO (Artikel-nummer)	EDT 175 PK
WDAB (Rad-Ø A x Breite B / mm)	175x50
LC (Tragkraft / kg)	500
H (Bauhöhe H / mm)	239
TP (Plattengröße / mm)	135x110
HS (Lochabstand / mm)	105x80
HD (Loch-Ø / mm)	13
SR (Schwenkradius / mm)	157.5
WB (Radlager)	Kugellager