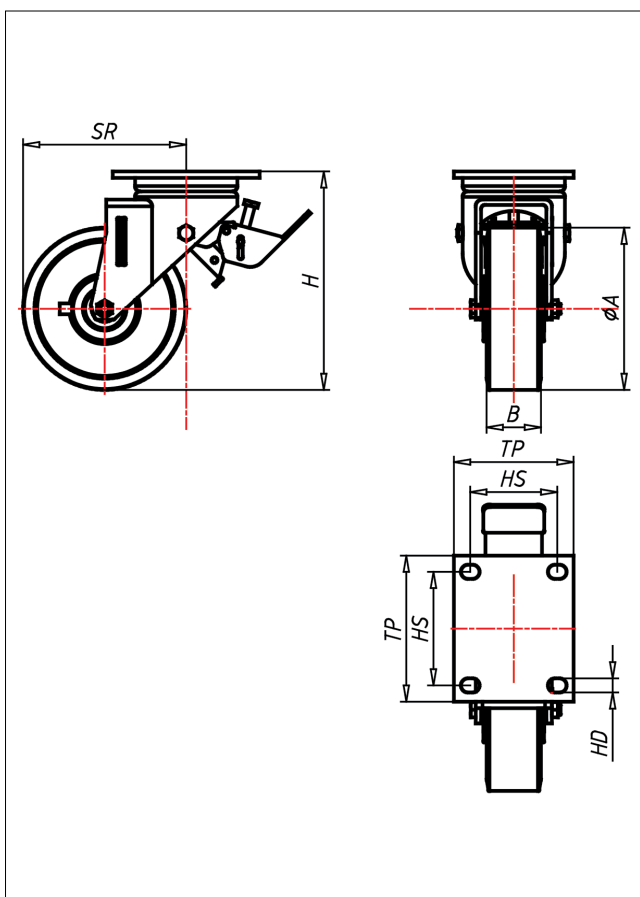
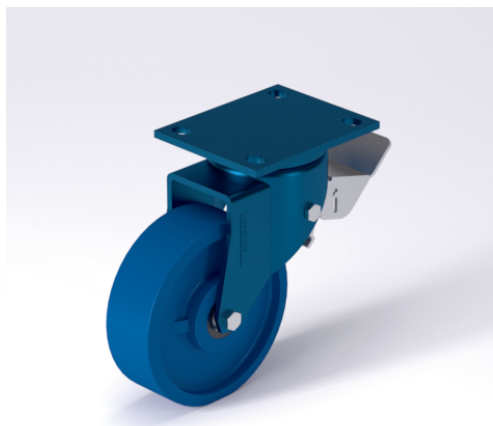




# EDT-TLSK

## Lenkrolle mit Totalfeststeller



### ED-TLS



ED-TLS	Lenkrolle Swivel Castor	Lenkrolle mit Totalfeststeller Swivel Castor with total lock	Bockrolle Fixed Castor																			
<b>NEU!</b>																						
<ul style="list-style-type: none"> <li>sehr lauffähig</li> <li>geringer Rollwiderstand</li> <li>abrieb- und reißfest</li> <li>hohe Stoßfestigkeit</li> <li>leichte Reinigung</li> <li>sehr beständig gegen viele aggressive Medien</li> </ul> <p>Guss-Polyurethan 70±3 Shore A weich Felge Spritzguss-Aluminium-Legierung → Seite/Page 332</p>	<p>Schrägrollen- und Axialkugellager, staubgeschützt, sehr starker Zentralbolzen, Mutter gesichert, Schmiernippel Ausführung – lackiert</p> <p>→ Seite/Page 62</p>	<p>Auswahlhilfe Selection Criteria</p> <table border="1"> <tr> <td>leicht lenkend/swivels easily</td> <td><input type="radio"/></td> <td><input checked="" type="radio"/></td> <td><input type="radio"/></td> </tr> <tr> <td>verschleißarm/wear resistant</td> <td><input type="radio"/></td> <td><input checked="" type="radio"/></td> <td><input type="radio"/></td> </tr> <tr> <td>stoßfest/shock proof</td> <td><input type="radio"/></td> <td><input checked="" type="radio"/></td> <td><input type="radio"/></td> </tr> <tr> <td>bodenschonend/floor protective</td> <td><input type="radio"/></td> <td><input checked="" type="radio"/></td> <td><input type="radio"/></td> </tr> <tr> <td>witterungsbeständig/weather proof</td> <td><input type="radio"/></td> <td><input checked="" type="radio"/></td> <td><input type="radio"/></td> </tr> </table>	leicht lenkend/swivels easily	<input type="radio"/>	<input checked="" type="radio"/>	<input type="radio"/>	verschleißarm/wear resistant	<input type="radio"/>	<input checked="" type="radio"/>	<input type="radio"/>	stoßfest/shock proof	<input type="radio"/>	<input checked="" type="radio"/>	<input type="radio"/>	bodenschonend/floor protective	<input type="radio"/>	<input checked="" type="radio"/>	<input type="radio"/>	witterungsbeständig/weather proof	<input type="radio"/>	<input checked="" type="radio"/>	<input type="radio"/>
leicht lenkend/swivels easily	<input type="radio"/>	<input checked="" type="radio"/>	<input type="radio"/>																			
verschleißarm/wear resistant	<input type="radio"/>	<input checked="" type="radio"/>	<input type="radio"/>																			
stoßfest/shock proof	<input type="radio"/>	<input checked="" type="radio"/>	<input type="radio"/>																			
bodenschonend/floor protective	<input type="radio"/>	<input checked="" type="radio"/>	<input type="radio"/>																			
witterungsbeständig/weather proof	<input type="radio"/>	<input checked="" type="radio"/>	<input type="radio"/>																			

### Technische Details

ORDERNO (Artikel-nummer)	EDT 200 TLSK
WDAB (Rad-Ø A x Breite B / mm)	200x50
LC (Tragkraft / kg)	700
H (Bauhöhe H / mm)	251
TP (Plattengröße / mm)	135x110
HS (Lochabstand / mm)	105x80
HD (Loch-Ø / mm)	13
SR (Schwenkradius / mm)	170
WB (Radlager)	Kugellager