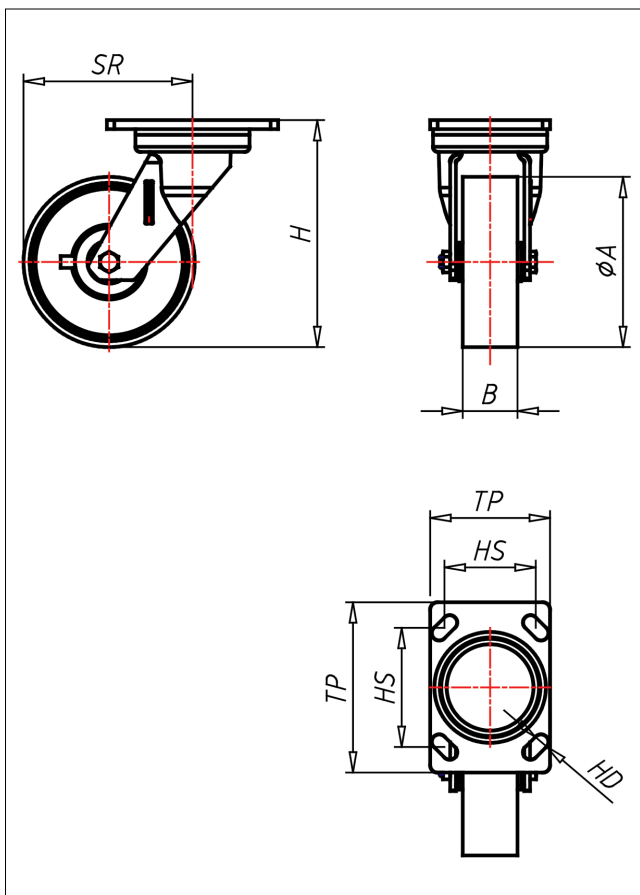
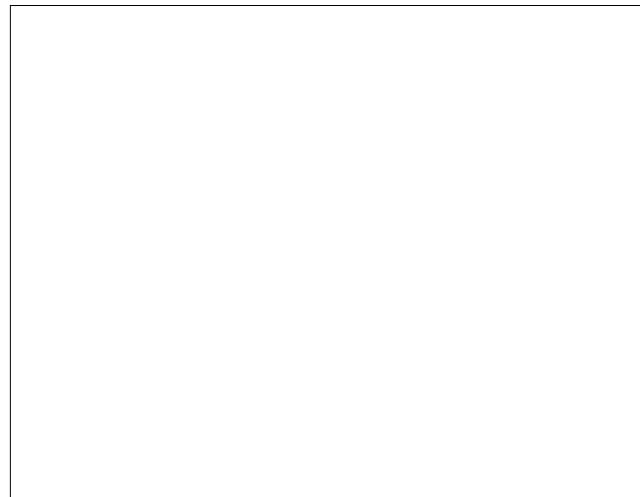




GT-PK/P

Lenkrolle



GT-P



LENKROLLE	RADFESTSTELLER	BOCKROLLE																				
<ul style="list-style-type: none"> • leichter Lauf auf glatten Böden • stoß- und schlagfest • hohe Abriebfestigkeit • leicht zu reinigen • sehr beständig gegen viele aggressive Medien <p>Polyamid 6 - 1. Wahl → Seite 272</p>	<p>Schwerlastlenkgehäuse ohne Mittelbolzen mit gehärtetem Drehkranz und gehärteten Stahlkugeln, geschmiedet und getempert</p> <p>→ Seite 42</p>	<p>AUSWAHLHILFE:</p> <table border="1"> <tr> <td>leicht lenkend</td> <td>+</td> <td>x</td> <td>++</td> </tr> <tr> <td>verschleißarm</td> <td>+</td> <td>x</td> <td>++</td> </tr> <tr> <td>stoßfest</td> <td>+</td> <td>x</td> <td>++</td> </tr> <tr> <td>bodenschonend</td> <td>+</td> <td>x</td> <td>++</td> </tr> <tr> <td>witterungsbeständig</td> <td>+</td> <td>x</td> <td>++</td> </tr> </table>	leicht lenkend	+	x	++	verschleißarm	+	x	++	stoßfest	+	x	++	bodenschonend	+	x	++	witterungsbeständig	+	x	++
leicht lenkend	+	x	++																			
verschleißarm	+	x	++																			
stoßfest	+	x	++																			
bodenschonend	+	x	++																			
witterungsbeständig	+	x	++																			

Technische Details

ORDERNO (Artikel-nummer)	GT 250 PK
WDAB (Rad-Ø A x Breite B / mm)	250x60
LC (Tragkraft / kg)	1270
H (Bauhöhe H / mm)	300
TP (Plattengröße / mm)	150x105
HS (Lochabstand / mm)	105x80
HD (Loch-Ø / mm)	13
SR (Schwenkradius / mm)	188
WB (Radlager)	Kugellager