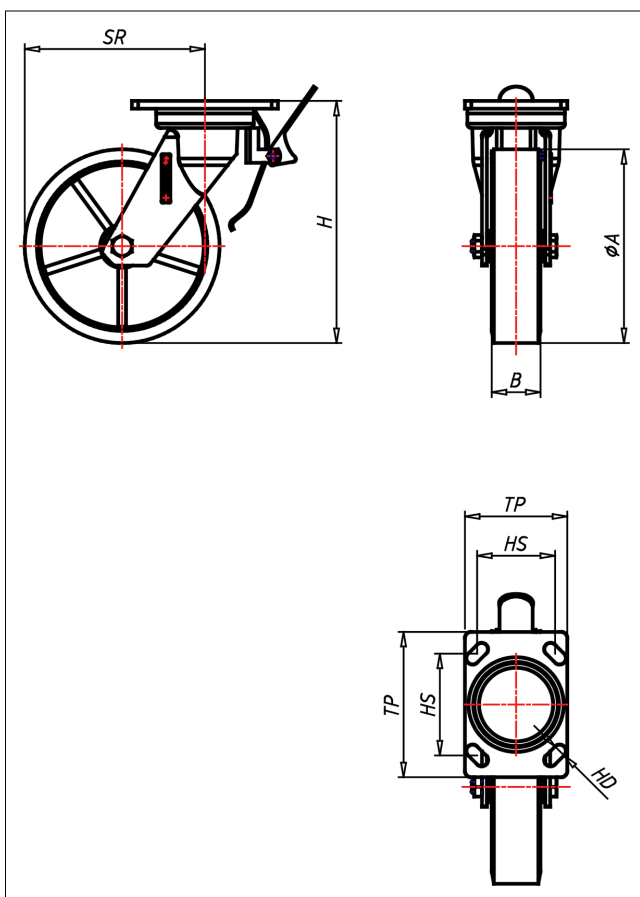
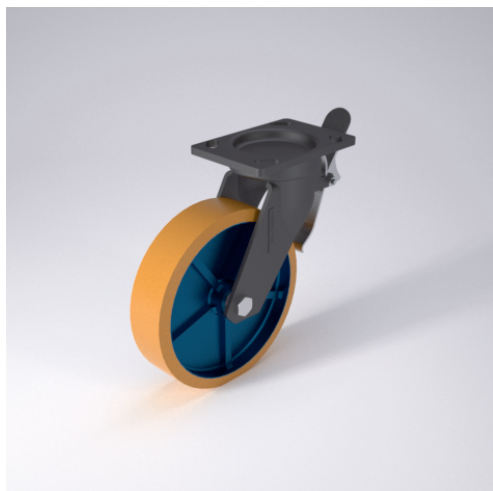




GTBR-ZK/SUB

Radfeststeller



GT-SU



LENKROLLE	RADFESTSTELLER	BOCKROLLE															
<ul style="list-style-type: none"> • geräuscharmer Lauf • geringer Rollwiderstand • abrieb- und reißfest • hohe Stoßfestigkeit • sehr beständig gegen viele aggressive Medien <p>Guss-Polyurethan Felge Gusseisen lackiert → Seite 247</p>	<p>Schwerlastlenkgehäuse ohne Mittelbolzen mit gehärtetem Drehkranz und gehärteten Stahlkugeln, geschmiedet und getempert → Seite 42</p>	<p>AUSWAHLHILFE:</p> <table border="1"> <tr> <td>leicht lenkend</td> <td>+</td> <td>++</td> </tr> <tr> <td>verschleißarm</td> <td>x</td> <td>x</td> </tr> <tr> <td>stoßfest</td> <td>+</td> <td>x</td> </tr> <tr> <td>bodenschonend</td> <td>+</td> <td>x</td> </tr> <tr> <td>witterungsbeständig</td> <td>x</td> <td>+</td> </tr> </table>	leicht lenkend	+	++	verschleißarm	x	x	stoßfest	+	x	bodenschonend	+	x	witterungsbeständig	x	+
leicht lenkend	+	++															
verschleißarm	x	x															
stoßfest	+	x															
bodenschonend	+	x															
witterungsbeständig	x	+															

Technische Details

ORDERNO (Artikel-nummer)	GTBR 200 ZK
WDAB (Rad-Ø A x Breite B / mm)	200x50
LC (Tragkraft / kg)	1000
H (Bauhöhe H / mm)	250
TP (Plattengröße / mm)	150x105
HS (Lochabstand / mm)	105x80
HD (Loch-Ø / mm)	13
SR (Schwenkradius / mm)	185
WB (Radlager)	Kugellager