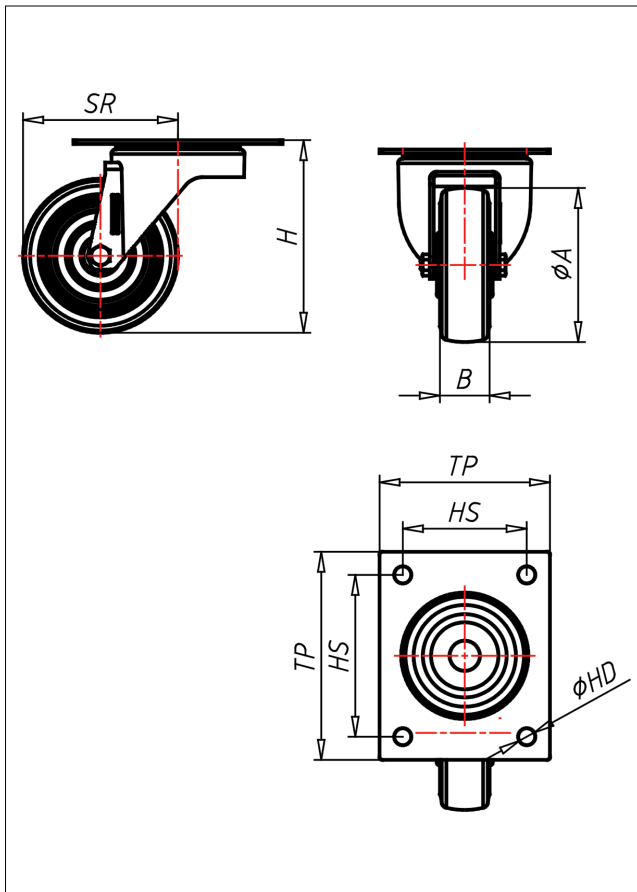
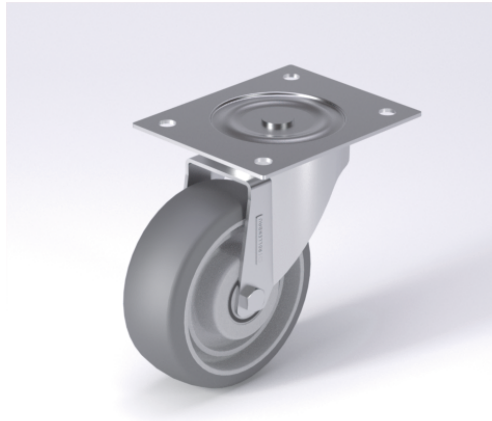




# IN-AELK

## Lenkrolle



### IN-AEL



+70 °C  
-20 °C  
max. 250 kg



IN-AEL	Lenkrolle Swivel Castor	Lenkrolle mit Totfeststeller Swivel Castor with total lock	Bockrolle Flared Castor
<b>NEU!</b>			
<ul style="list-style-type: none"> <li>elektrisch leitfähig</li> <li>geräuscharmer Lauf</li> <li>geringer Rollwiderstand</li> <li>spurfrei</li> <li>hohe Stoßfestigkeit</li> <li>sehr beständig gegen viele aggressive Medien</li> </ul> Polyamid Folge Polyamid 6 → Seite/Page 335	zweifaches Kugellager – verschraubt, Staubschutzing, Radachse verschraubt - gesichert, Edelstahl poliert → Seite/Page 104	Auswahlhilfe Selection Criteria leicht lenkend/swivels easily verschleißarm/wear resistant stoßfest/shock proof bodenschonend/floor protective witterungsbeständig/weather proof	

### Technische Details

ORDERNO (Artikel-nummer)	IN 102 AELK
WDAB (Rad-Ø A x Breite B / mm)	100x32
LC (Tragkraft / kg)	150
H (Bauhöhe H / mm)	125
TP (Plattengröße / mm)	105x85
HS (Lochabstand / mm)	80x60
HD (Loch-Ø / mm)	9
SR (Schwenkradius / mm)	95
WB (Radlager)	Kugellager