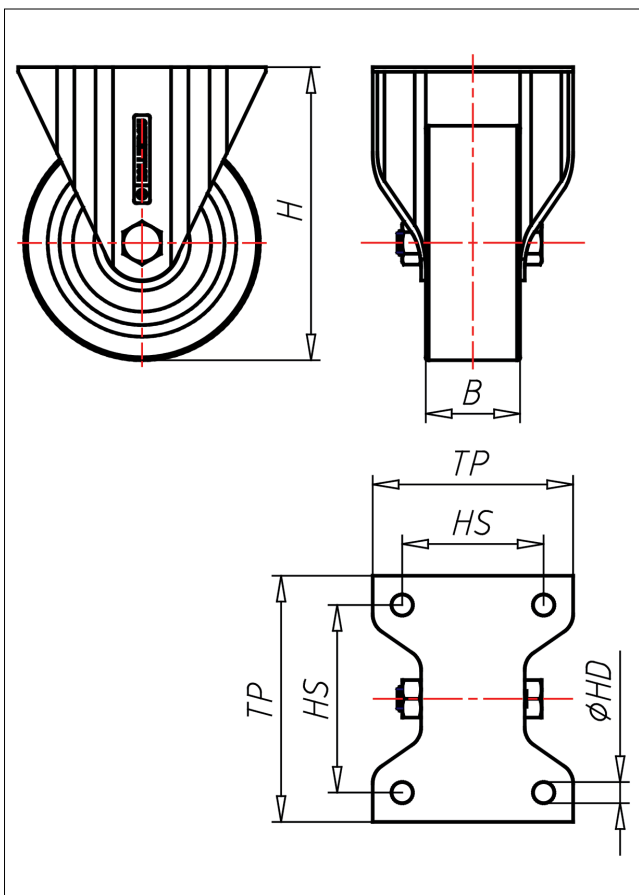
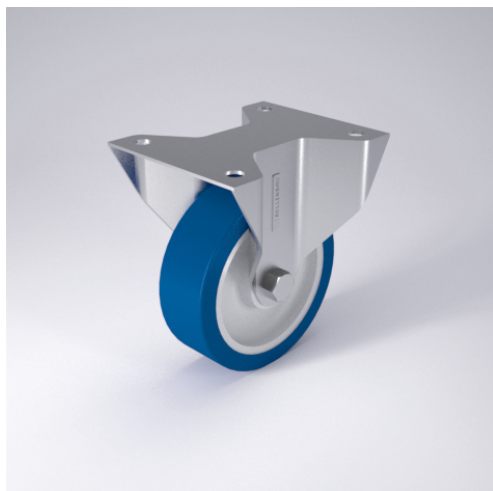




INVF/INF-PSBX

Bockrolle



IN-PS



| LENKROLLE | LENKROLLE MIT TOTALFESTSTELLER | BOCKROLLE | | | | | | | | | | | | | | | | | | | | |
|--|--|---|----------------|---|---|---|---------------|---|---|---|----------|---|---|---|---------------|---|---|---|---------------------|---|---|---|
|  <ul style="list-style-type: none"> • sehr laufrichtig • geringer Rollwiderstand • abrieb- und reißfest • hohe Stoßfestigkeit • leichte Reinigung • sehr beständig gegen viele aggressive Medien <p>Polyurethan 87±3 Shore A weich Felge Polyamid 6 → Seite 254</p>  |  <p>zweifaches Kugellager - verschraubt, Staubschützing, Radachse verschraubt - gesichert, Edelstahl poliert</p> <p>→ Seite 110</p> |  <p>AUSWAHLHILFE:</p> <table border="1"> <tr> <td>leicht lenkend</td> <td>+</td> <td>+</td> <td>+</td> </tr> <tr> <td>verschleißarm</td> <td>X</td> <td>X</td> <td>X</td> </tr> <tr> <td>stoßfest</td> <td>+</td> <td>X</td> <td>X</td> </tr> <tr> <td>bodenschonend</td> <td>+</td> <td>X</td> <td>X</td> </tr> <tr> <td>witterungsbeständig</td> <td>+</td> <td>X</td> <td>X</td> </tr> </table> | leicht lenkend | + | + | + | verschleißarm | X | X | X | stoßfest | + | X | X | bodenschonend | + | X | X | witterungsbeständig | + | X | X |
| leicht lenkend | + | + | + | | | | | | | | | | | | | | | | | | | |
| verschleißarm | X | X | X | | | | | | | | | | | | | | | | | | | |
| stoßfest | + | X | X | | | | | | | | | | | | | | | | | | | |
| bodenschonend | + | X | X | | | | | | | | | | | | | | | | | | | |
| witterungsbeständig | + | X | X | | | | | | | | | | | | | | | | | | | |

Technische Details

| | |
|---------------------------------------|--------------|
| ORDERNO (Artikel-nummer) | INF 150 PSBX |
| WDAB (Rad-Ø A x Breite B / mm) | 150x40 |
| LC (Tragkraft / kg) | 210 |
| H (Bauhöhe H / mm) | 180 |
| TP (Plattengröße / mm) | 135x110 |
| HS (Lochabstand / mm) | 105x80 |
| HD (Loch-Ø / mm) | 11 |
| WB (Radlager) | Rollenlager |