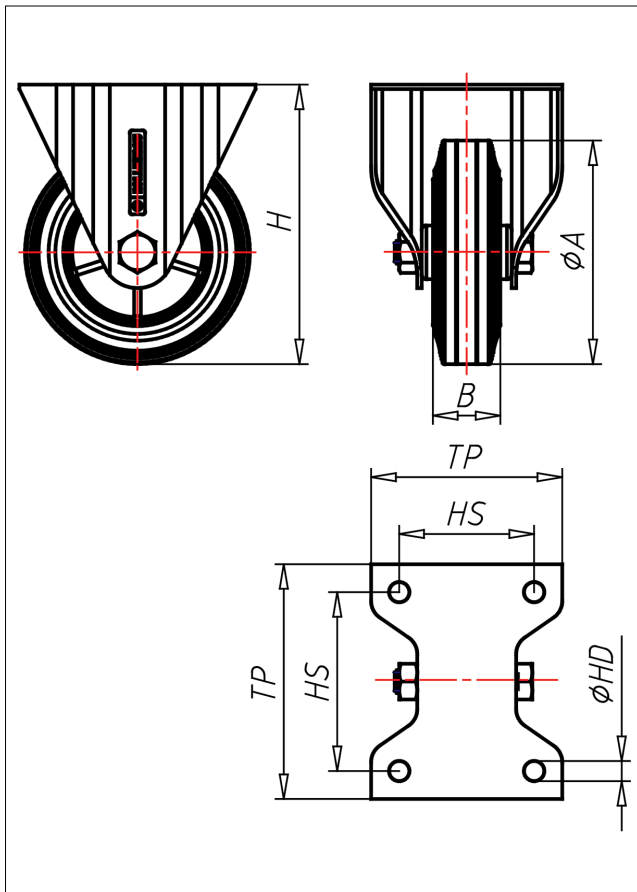




INF/INVF-D

Bockrolle



IN-D



LENKROLLE	LENKROLLE MIT TOTALFESTSTELLER	BOCKROLLE																		
<ul style="list-style-type: none"> • geräuscharmer Lauf • großer Fahrkomfort • beständig gegen verdünnte Säuren Vollgummi schwarz Felge Kunststoff schwarz → Seite 265	<ul style="list-style-type: none"> • zweifaches Kugellager - verschraubt, Staubschützing, Radachse verschraubt - gesichert, Edelstahl poliert → Seite 110	AUSWAHLHILFE: <table border="1"> <tr> <td>-</td> <td>+</td> <td>++</td> </tr> <tr> <td>leicht lenkend</td> <td>X</td> <td></td> </tr> <tr> <td>verschleißarm</td> <td>X</td> <td></td> </tr> <tr> <td>stoßfest</td> <td>X</td> <td></td> </tr> <tr> <td>bodenschonend</td> <td>X</td> <td></td> </tr> <tr> <td>witterungsbeständig</td> <td>X</td> <td></td> </tr> </table>	-	+	++	leicht lenkend	X		verschleißarm	X		stoßfest	X		bodenschonend	X		witterungsbeständig	X	
-	+	++																		
leicht lenkend	X																			
verschleißarm	X																			
stoßfest	X																			
bodenschonend	X																			
witterungsbeständig	X																			

Technische Details

ORDERNO (Artikel-nummer)	INF 160 D
WDAB (Rad-Ø A x Breite B / mm)	160x40
LC (Tragkraft / kg)	170
H (Bauhöhe H / mm)	185
TP (Plattengröße / mm)	135x110
HS (Lochabstand / mm)	105x80
HD (Loch-Ø / mm)	11
WB (Radlager)	Polyamid-Gleitlager