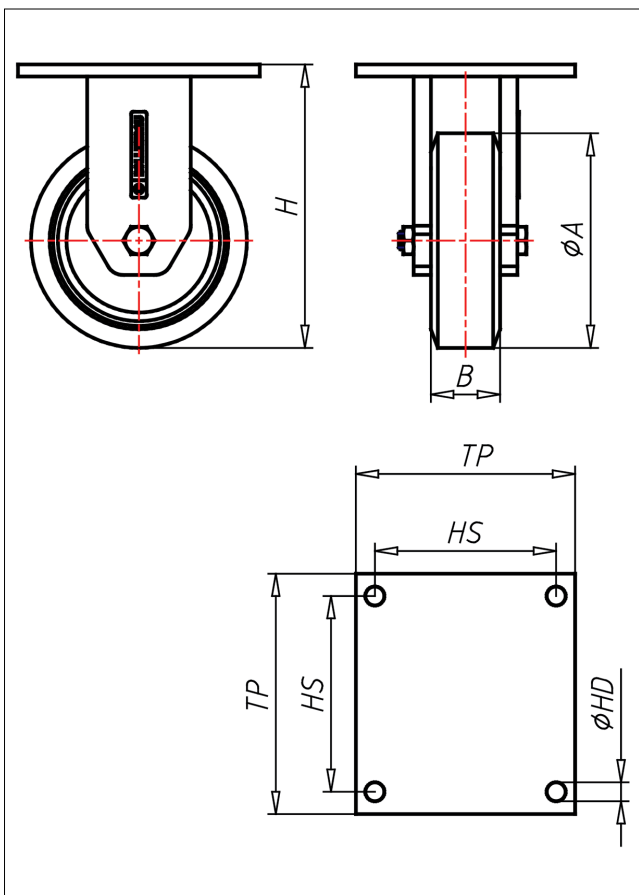
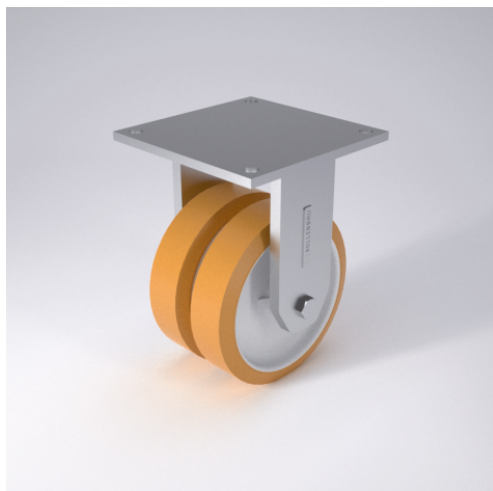




INFSS-A

Bockrolle



INSS-A



LENKROLLE	LENKROLLE MIT TOTALFESTSTELLER	BOCKROLLE																		
<ul style="list-style-type: none"> geräuscharmer Lauf geringer Rollwiderstand abrieb- und reißfest hohe Stoßfestigkeit leichte Reinigung sehr beständig gegen viele aggressive Medien Guss-Polyurethan Felge Polyamid 6 → Seite 252	 zweifaches Kugellager mit Dauerfettfüllung Edelstahlschweißkonstruktion ohne Mittelbolzen, Radachse verschraubt → Seite 110	AUSWAHLHILFE: <table border="0"> <tr> <td>-</td><td>+</td><td>++</td></tr> <tr> <td>leicht lenkend</td><td>⊗</td><td>⊗</td></tr> <tr> <td>verschleißarm</td><td>⊗</td><td>⊗</td></tr> <tr> <td>stoßfest</td><td>⊗</td><td>⊗</td></tr> <tr> <td>bodenschonend</td><td>⊗</td><td>⊗</td></tr> <tr> <td>witterungsbeständig</td><td>⊗</td><td>⊗</td></tr> </table>	-	+	++	leicht lenkend	⊗	⊗	verschleißarm	⊗	⊗	stoßfest	⊗	⊗	bodenschonend	⊗	⊗	witterungsbeständig	⊗	⊗
-	+	++																		
leicht lenkend	⊗	⊗																		
verschleißarm	⊗	⊗																		
stoßfest	⊗	⊗																		
bodenschonend	⊗	⊗																		
witterungsbeständig	⊗	⊗																		

Technische Details

ORDERNO (Artikel-nummer)	INFSS 126 A
WDAB (Rad-Ø A x Breite B / mm)	125x45
LC (Tragkraft / kg)	250
H (Bauhöhe H / mm)	165
TP (Plattengröße / mm)	140x127
HS (Lochabstand / mm)	114x105
HD (Loch-Ø / mm)	11
WB (Radlager)	Polyamid-Gleitlager