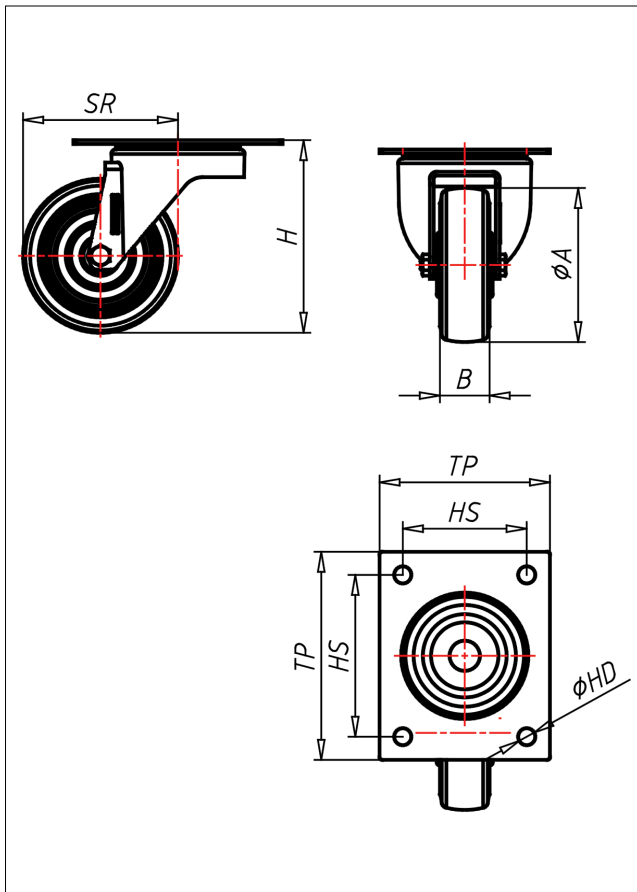
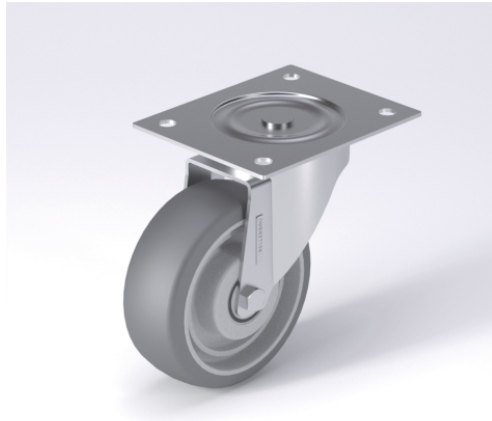




IN-AELK

Lenkrolle



IN-AEL



+70 °C
-20 °C
max. 250 kg



IN-AEL	Lenkrolle Swivel Castor	Lenkrolle mit Totfeststeller Swivel Castor with total lock	Bockrolle Flood Castor
NEU!			
<ul style="list-style-type: none"> elektrisch leitfähig geräuscharmer Lauf geringer Rollwiderstand spurfrei hohe Stoßfestigkeit sehr beständig gegen viele aggressive Medien Polyurethan Folge Polyamid 6 → Seite/Page 335	zweifaches Kugellager – verschraubt, Staubschutzring, Radachse verschraubt - gesichert, Edelstahl poliert → Seite/Page 104	Auswahlhilfe Selection Criteria leicht lenkend/swivels easily verschleißarm/wear resistant stoßfest/shock proof bodenschonend/floor protective witterungsbeständig/weather proof	

Technische Details

ORDERNO (Artikel-nummer)	INV 100 AELK
WDAB (Rad-Ø A x Breite B / mm)	100x32
LC (Tragkraft / kg)	150
H (Bauhöhe H / mm)	125
TP (Plattengröße / mm)	135x110
HS (Lochabstand / mm)	105x80
HD (Loch-Ø / mm)	11
SR (Schwenkradius / mm)	100
WB (Radlager)	Kugellager