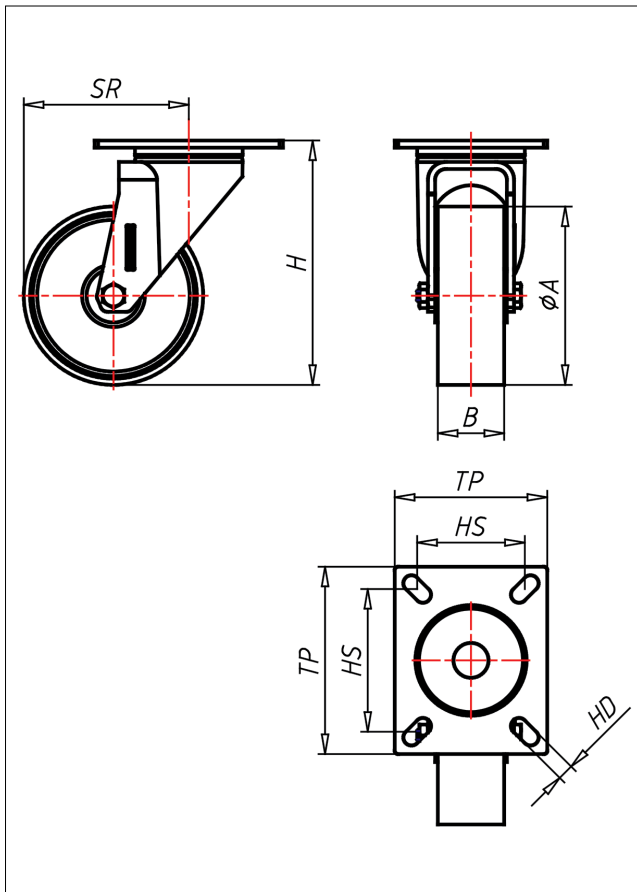




IP/IPS/IPSS-P/PBX

Lenkrolle



IP-P



| LENKROLLE | LENKROLLE MIT TOTALFESTSTELLER | BOCKROLLE | | | | | | | | | | | | | | | | | | | | |
|---|--|---|----------------|---|---|---|---------------|---|---|---|----------|---|---|---|---------------|---|---|---|---------------------|---|---|---|
|  <ul style="list-style-type: none"> • leichter Lauf auf glatten Böden • stoß- und schlagfest • hohe Abriebfestigkeit • leicht zu reinigen • sehr beständig gegen viele aggressive Medien <p>Polyamid 6 - 1. Wahl</p> <p>→ Seite 272</p>  |  <p>Gehäuse aus Edelstahl AISI 304, eingewinkelter Zentralzapfen aus Edelstahl AISI 303, verschraubt, Wasser- und Staubabdichtungsring</p> <p>→ Seite 110</p> |  <p>AUSWAHLHILFE:</p> <table border="0"> <tr> <td>leicht lenkend</td> <td>+</td> <td>+</td> <td>+</td> </tr> <tr> <td>verschleißarm</td> <td>+</td> <td>+</td> <td>+</td> </tr> <tr> <td>stoßfest</td> <td>+</td> <td>+</td> <td>+</td> </tr> <tr> <td>bodenschonend</td> <td>+</td> <td>+</td> <td>+</td> </tr> <tr> <td>witterungsbeständig</td> <td>+</td> <td>+</td> <td>+</td> </tr> </table> | leicht lenkend | + | + | + | verschleißarm | + | + | + | stoßfest | + | + | + | bodenschonend | + | + | + | witterungsbeständig | + | + | + |
| leicht lenkend | + | + | + | | | | | | | | | | | | | | | | | | | |
| verschleißarm | + | + | + | | | | | | | | | | | | | | | | | | | |
| stoßfest | + | + | + | | | | | | | | | | | | | | | | | | | |
| bodenschonend | + | + | + | | | | | | | | | | | | | | | | | | | |
| witterungsbeständig | + | + | + | | | | | | | | | | | | | | | | | | | |

Technische Details

| | |
|--------------------------------|---------------------|
| ORDERNO (Artikel-nummer) | IP 125 P |
| WDAB (Rad-Ø A x Breite B / mm) | 125x40 |
| LC (Tragkraft / kg) | 300 |
| H (Bauhöhe H / mm) | 162 |
| TP (Plattengröße / mm) | 105x85 |
| HS (Lochabstand / mm) | 80x60 |
| HD (Loch-Ø / mm) | 9 |
| SR (Schwenkradius / mm) | 104.5 |
| WB (Radlager) | Polyamid-Gleitlager |