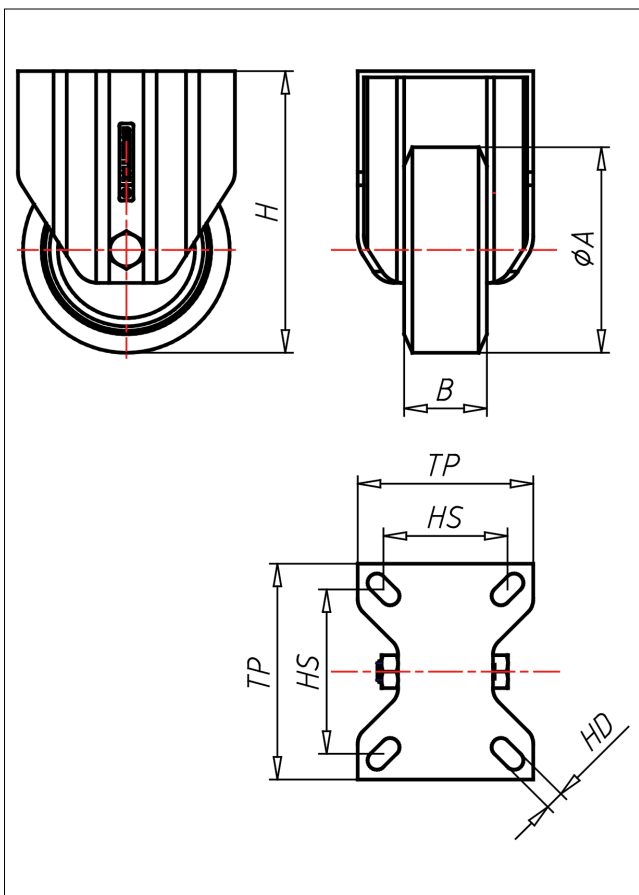
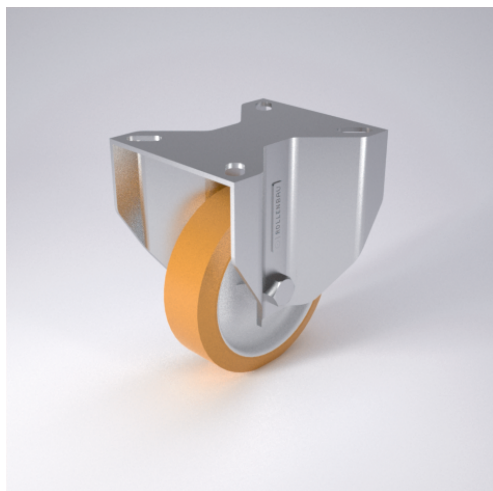




IPF/IPSF-ABX/A

Bockrolle



IP-A



LENKROLLE	LENKROLLE MIT TOTALFESTSTELLER	BOCKROLLE																								
<ul style="list-style-type: none"> geräuscharmer Lauf geringer Rollwiderstand abrieb- und reißfest hohe Stoßfestigkeit leichte Reinigung sehr beständig gegen viele aggressive Medien <p>Guss-Polyurethan Felge Polyamid 6 → Seite 252</p>	 Gehäuse aus Edelstahl AISI 304, eingienieteter Zentralzapfen aus Edelstahl AISI 303, verschraubt, Wasser- und Staubabdichtungsring → Seite 110	AUSWAHLHILFE: <table border="0"> <tr> <td>-</td><td>+</td><td>+</td><td>+</td></tr> <tr> <td>leicht lenkend</td><td>○</td><td>○</td><td>○</td></tr> <tr> <td>verschleißarm</td><td>○</td><td>○</td><td>○</td></tr> <tr> <td>stoßfest</td><td>○</td><td>○</td><td>○</td></tr> <tr> <td>bodenschonend</td><td>○</td><td>○</td><td>○</td></tr> <tr> <td>witterungsbeständig</td><td>○</td><td>○</td><td>○</td></tr> </table>	-	+	+	+	leicht lenkend	○	○	○	verschleißarm	○	○	○	stoßfest	○	○	○	bodenschonend	○	○	○	witterungsbeständig	○	○	○
-	+	+	+																							
leicht lenkend	○	○	○																							
verschleißarm	○	○	○																							
stoßfest	○	○	○																							
bodenschonend	○	○	○																							
witterungsbeständig	○	○	○																							

Technische Details

ORDERNO (Artikel-nummer)	IPF 101 ABX
WDAB (Rad-Ø A x Breite B / mm)	100x40
LC (Tragkraft / kg)	250
H (Bauhöhe H / mm)	137
TP (Plattengröße / mm)	105x85
HS (Lochabstand / mm)	80x60
HD (Loch-Ø / mm)	9
WB (Radlager)	Rollenlager