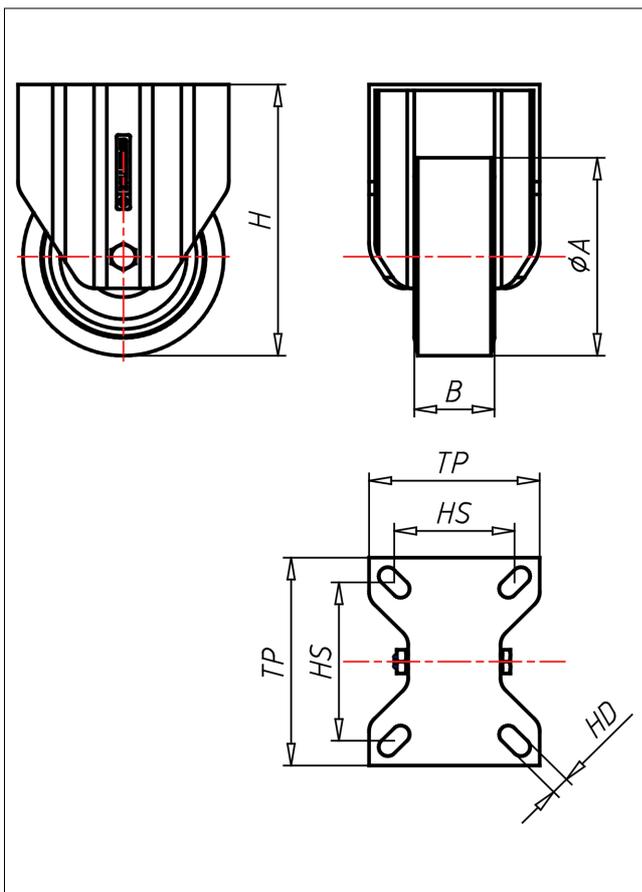
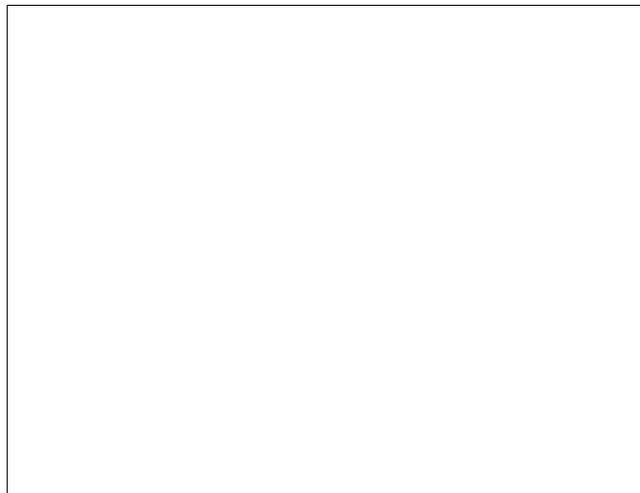
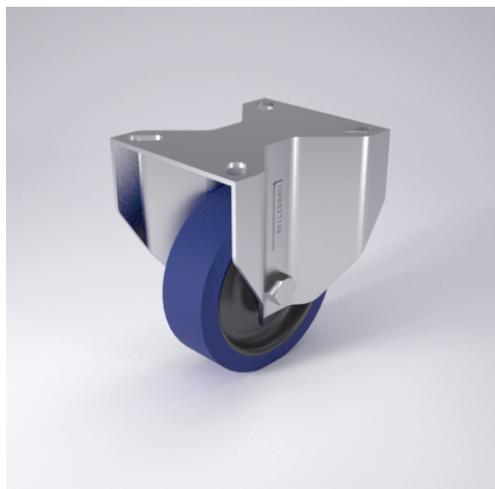




# IPF/IPSF-RNBX/RN

## Bockrolle



### IP-RN



LENKROLLE	LENKROLLE MIT TOTALFESTSTELLER	BOCKROLLE																								
 <ul style="list-style-type: none"> <li>• hoher Fahrkomfort</li> <li>• sehr laufruhig</li> <li>• geringer Rollwiderstand</li> <li>• abriebfest</li> <li>• korrosionsbeständig</li> <li>• spurfrei</li> </ul> <p>ELASTIK-Vollgummi Felge Polyamid 6 → Seite 200</p> 	 <p>Gehäuse aus Edelstahl AISI 304, eingetiefeter Zentrazapfen aus Edelstahl AISI 303, verschraubt, Wasser- und Staubabdichtungsring → Seite 110</p>	 <p>AUSWAHLHILFE:</p> <table border="0"> <tr> <td>•</td><td>+</td><td>+</td><td>+</td> </tr> <tr> <td>leicht lenkend</td><td>x</td><td>2</td><td>2</td> </tr> <tr> <td>verschleißarm</td><td>•</td><td>•</td><td>•</td> </tr> <tr> <td>stoßfest</td><td>•</td><td>•</td><td>•</td> </tr> <tr> <td>bodenschonend</td><td>•</td><td>•</td><td>•</td> </tr> <tr> <td>witterungsbeständig</td><td>•</td><td>•</td><td>•</td> </tr> </table>	•	+	+	+	leicht lenkend	x	2	2	verschleißarm	•	•	•	stoßfest	•	•	•	bodenschonend	•	•	•	witterungsbeständig	•	•	•
•	+	+	+																							
leicht lenkend	x	2	2																							
verschleißarm	•	•	•																							
stoßfest	•	•	•																							
bodenschonend	•	•	•																							
witterungsbeständig	•	•	•																							

### Technische Details

<b>ORDERNO (Artikel-nummer)</b>	IPF 150 RNBX
<b>WDAB (Rad-Ø A x Breite B / mm)</b>	150x40
<b>LC (Tragkraft / kg)</b>	240
<b>H (Bauhöhe H / mm)</b>	192
<b>TP (Plattengröße / mm)</b>	135x110
<b>HS (Lochabstand / mm)</b>	105x80
<b>HD (Loch-Ø / mm)</b>	11
<b>WB (Radlager)</b>	Rollenlager