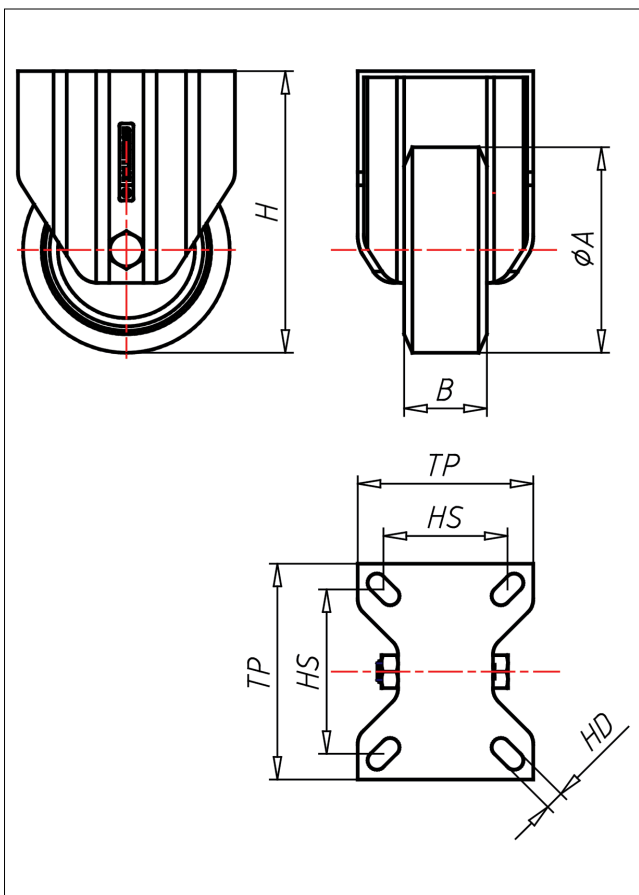
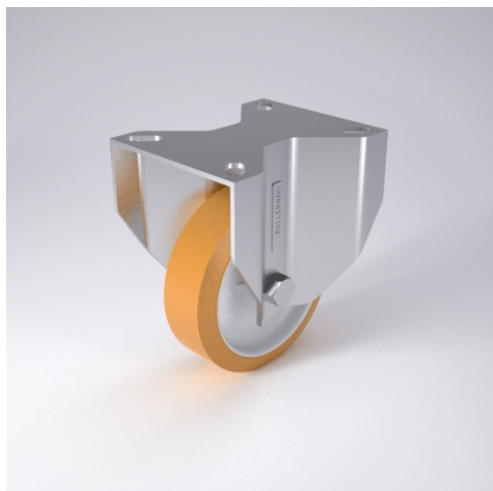




IPF/IPSF-ABX/A

Bockrolle



IP-A



LENKROLLE	LENKROLLE MIT TOTALFESTSTELLER	BOCKROLLE																				
<ul style="list-style-type: none"> geräuscharmer Lauf geringer Rollwiderstand abrieb- und reißfest hohe Stoßfestigkeit leichte Reinigung sehr beständig gegen viele aggressive Medien <p>Guss-Polyurethan Felge Polyamid 6 → Seite 252</p>	<p>Gehäuse aus Edelstahl AISI 304, eingienieteter Zentralzapfen aus Edelstahl AISI 303, verschraubt, Wasser- und Staubabdichtungsring</p> <p>→ Seite 110</p>	<p>AUSWAHLHILFE:</p> <table border="0"> <tr> <td>leicht lenkend</td> <td><input type="radio"/></td> <td><input checked="" type="radio"/></td> <td><input checked="" type="radio"/></td> </tr> <tr> <td>verschleißarm</td> <td><input type="radio"/></td> <td><input checked="" type="radio"/></td> <td><input checked="" type="radio"/></td> </tr> <tr> <td>stoßfest</td> <td><input type="radio"/></td> <td><input checked="" type="radio"/></td> <td><input checked="" type="radio"/></td> </tr> <tr> <td>bodenschonend</td> <td><input type="radio"/></td> <td><input checked="" type="radio"/></td> <td><input checked="" type="radio"/></td> </tr> <tr> <td>witterungsbeständig</td> <td><input type="radio"/></td> <td><input checked="" type="radio"/></td> <td><input checked="" type="radio"/></td> </tr> </table>	leicht lenkend	<input type="radio"/>	<input checked="" type="radio"/>	<input checked="" type="radio"/>	verschleißarm	<input type="radio"/>	<input checked="" type="radio"/>	<input checked="" type="radio"/>	stoßfest	<input type="radio"/>	<input checked="" type="radio"/>	<input checked="" type="radio"/>	bodenschonend	<input type="radio"/>	<input checked="" type="radio"/>	<input checked="" type="radio"/>	witterungsbeständig	<input type="radio"/>	<input checked="" type="radio"/>	<input checked="" type="radio"/>
leicht lenkend	<input type="radio"/>	<input checked="" type="radio"/>	<input checked="" type="radio"/>																			
verschleißarm	<input type="radio"/>	<input checked="" type="radio"/>	<input checked="" type="radio"/>																			
stoßfest	<input type="radio"/>	<input checked="" type="radio"/>	<input checked="" type="radio"/>																			
bodenschonend	<input type="radio"/>	<input checked="" type="radio"/>	<input checked="" type="radio"/>																			
witterungsbeständig	<input type="radio"/>	<input checked="" type="radio"/>	<input checked="" type="radio"/>																			

Technische Details

ORDERNO (Artikel-nummer)	IPF 175 ABX
WDAB (Rad-Ø A x Breite B / mm)	175x40
LC (Tragkraft / kg)	500
H (Bauhöhe H / mm)	236
TP (Plattengröße / mm)	135x110
HS (Lochabstand / mm)	105x80
HD (Loch-Ø / mm)	11
WB (Radlager)	Rollenlager