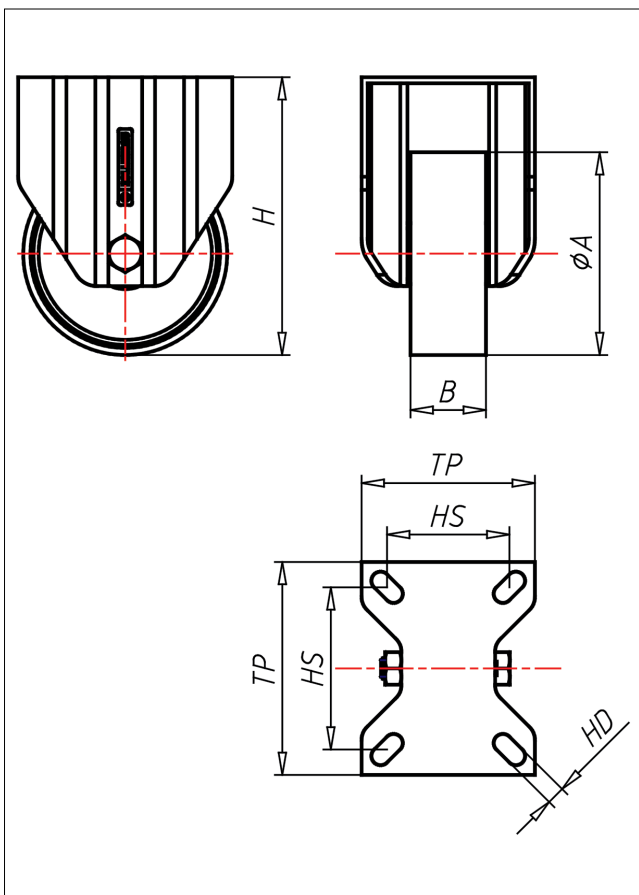




# IPF/IPSF/IPSSF-P/PBX

## Bockrolle



IP-P



LENKROLLE	LENKROLLE MIT TOTALFESTSTELLER	BOCKROLLE																								
<ul style="list-style-type: none"> <li>• leichter Lauf auf glatten Böden</li> <li>• stoß- und schlagfest</li> <li>• hohe Abriebfestigkeit</li> <li>• leicht zu reinigen</li> <li>• sehr beständig gegen viele aggressive Medien</li> </ul> Polyamid 6 - 1. Wahl → Seite 272	 Gehäuse aus Edelstahl AISI 304, eingewerbter Zentralzapfen aus Edelstahl AISI 303, verschraubt, Wasser- und Staubdichtungsring → Seite 110	AUSWAHLHILFE: <table border="0"> <tr> <td>•</td><td>+</td><td>+</td><td>+</td></tr> <tr> <td>leicht lenkend</td><td>•</td><td>•</td><td>•</td></tr> <tr> <td>verschleißarm</td><td>•</td><td>•</td><td>•</td></tr> <tr> <td>stoßfest</td><td>•</td><td>•</td><td>•</td></tr> <tr> <td>bodenschonend</td><td>•</td><td>•</td><td>•</td></tr> <tr> <td>witterungsbeständig</td><td>•</td><td>•</td><td>•</td></tr> </table>	•	+	+	+	leicht lenkend	•	•	•	verschleißarm	•	•	•	stoßfest	•	•	•	bodenschonend	•	•	•	witterungsbeständig	•	•	•
•	+	+	+																							
leicht lenkend	•	•	•																							
verschleißarm	•	•	•																							
stoßfest	•	•	•																							
bodenschonend	•	•	•																							
witterungsbeständig	•	•	•																							

### Technische Details

ORDERNO (Artikel-nummer)	IPF 200 PBX
WDAB (Rad-Ø A x Breite B / mm)	200x40
LC (Tragkraft / kg)	600
H (Bauhöhe H / mm)	248
TP (Plattengröße / mm)	135x110
HS (Lochabstand / mm)	105x80
HD (Loch-Ø / mm)	13
WB (Radlager)	Rollenlager